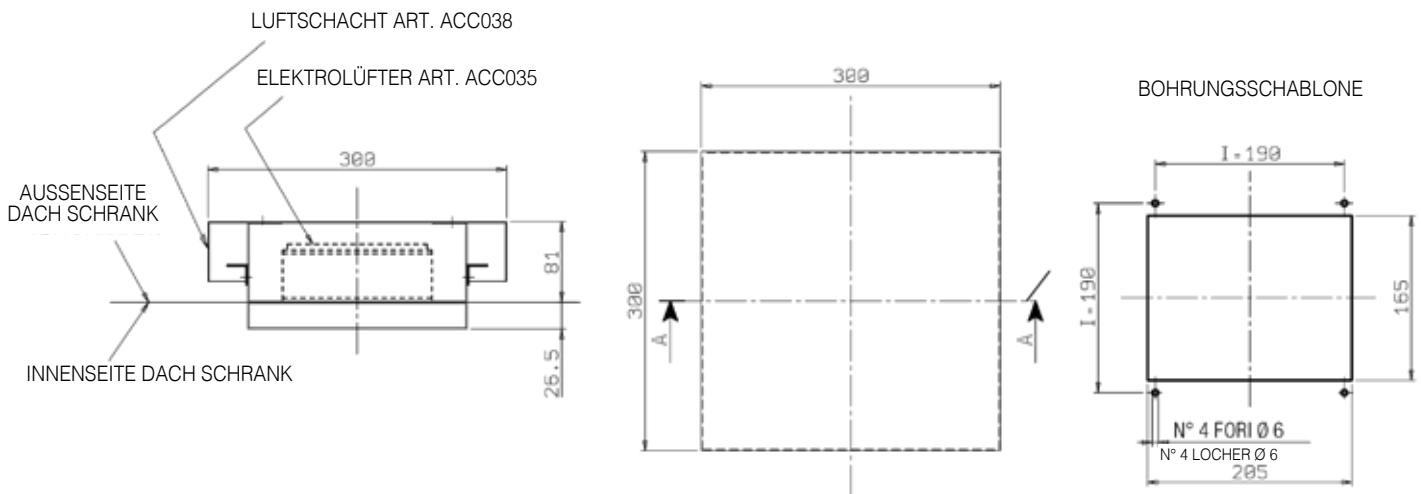


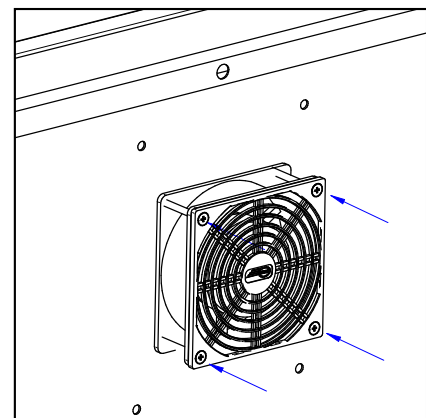
TIPPS FÜR DIE ANWENDUNG

Art. - Nr	BESCHREIBUNG
ACC038	LABYRINTH-LUFTSCHACHT AUS EDELSTAHL B=300 H=300 T=80



AXIALER ELETROLÜFTER

Art. - Nr	BESCHREIBUNG
ACC015N	AXIALER ELETROLÜFTER 230V 50/60 HZ ABM. 120x120 MIT INNENSCHUTZGITTER NENNLUFTDURCHSATZ 156 M3/H BEI 50 HZ (LEISTUNG 75%)
ACC015N_115VAC	AXIALER ELETROLÜFTER 115V AC 50/60 HZ ABM. 120x120 MIT INNENSCHUTZGITTER NENNLUFTDURCHSATZ 156 M3/H BEI 50 HZ (LEISTUNG 75%)
ACC015N_24V DC	AXIALER ELETROLÜFTER 24V DC 50/60 HZ ABM. 120x120 MIT INNENSCHUTZGITTER NENNLUFTDURCHSATZ 156 M3/H (LEISTUNG 75%)
ACC035N	AXIALER ELETROLÜFTER 230V 50/60 HZ DURCHM. 150 MIT INNENSCHUTZGITTER NENNLUFTDURCHSATZ 324 M3/H BEI 50 HZ (LEISTUNG 75%)
ACC035N_115VAC	AXIALER ELETROLÜFTER 115V AC 50/60 HZ DURCHM. 150 MIT INNENSCHUTZGITTER NENNLUFTDURCHSATZ 324 M3/H BEI 50 HZ (LEISTUNG 75%)
ACC035N_24VDC	AXIALER ELETROLÜFTER 24V DC 50/60 HZ DURCHM. 150 MIT INNENSCHUTZGITTER NENNLUFTDURCHSATZ 324 M3/H (LEISTUNG 75%)



COD. ACC015N-ACC035N