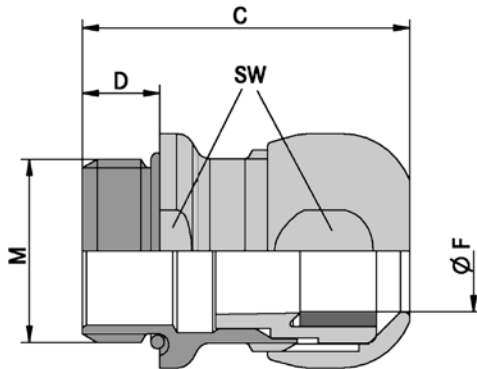


## SKINTOP® INOX / SKINTOP® INOX-R



### Beneficios

- Resistente a la corrosión
- Resistente al agua marina
- Superficies lisas y sin filos
- Diseño compacto
- Alcances de sujeción amplios y variables

### Ámbito de uso

- Para uso en onshore y offshore
- Plantas de embotellado y destilerías
- Industria alimentaria (zona libre de productos, zona de salpicaduras)

### Normas de referencia / Aprobaciones

- ECOLAB®  
Estándar industrial en el campo profesional de la limpieza y desinfección
- DIN EN 1672-2  
Directriz para el diseño de maquinaria
- DIN EN ISO 14159  
Seguridad en la maquinaria - Requerimientos higiénicos para el diseño de máquinas
- NSF/ANSI 169 Diseño higiénico para máquinas, aparatos y componentes higiénicos

### Composición de producto

- Tuerca métrica según DIN EN 60423
- Basado en la información técnica de la DIN IEC 62444

### INFO

- Versión de acero inoxidable con diseño compacto e higiénico
- Para uso en la „splash zone“ en la producción de alimentos

### Características técnicas

	<b>Clasificación ETIM 5/6</b> ETIM 5.0/6.0 Class-ID: EC000441 ETIM 5.0/6.0 Class-Description: Prensaestopas
	<b>Material</b> Cuerpo: acero inoxidable - V4A (1.4044 / 316L) Uso: poliamida Junta: silicona Junta tórica: silicona
	<b>Grado de protección:</b> IP 68 - 10 bar (M12 - M20) IP 68 - 5 bar (M25 - M50) IP 69 NEMA Type 1, 2, 4x, 6, 12
	<b>Rango de temperaturas</b> desde -40 °C hasta +100°C

Referencia	Denominación de pieza/tamaño	Ø F mm	SW tamaño de llave mm	Longitud media C mm	Longitud roscada D mm	Unidad / unid. embalaje
<b>SKINTOP® INOX</b>						
SKIN-INOX-M12_MPX	M 12 x 1,5	4-7	16	29.3	6.5	5
SKIN-INOX-M16_MPX	M 16 x 1,5	6-10	20	32.4	7	5
SKIN-INOX-M20_MPX	M 20 x 1,5	7-13	24	35.5	8	5
SKIN-INOX-M25_MPX	M 25 x 1,5	9-17	29	39.2	8	5
SKIN-INOX-M32_MPX	M 32 x 1,5	11-21	36	44.6	9	5
SKIN-INOX-M40_MPX	M 40 x 1,5	19-28	45	51.2	9	5
SKIN-INOX-M50_MPX	M 50 x 1,5	27-35	54	56.2	10	5
<b>SKINTOP® INOX-R</b>						
SKIN-INOX-R-M12_MPX	M 12 x 1,5	3-5	16	29.3	6.5	5
SKIN-INOX-R-M16_MPX	M 16 x 1,5	5-7	20	32.4	7	5
SKIN-INOX-R-M20_MPX	M 20 x 1,5	6-10	24	35.5	8	5
SKIN-INOX-R-M25_MPX	M 25 x 1,5	7-13	29	39.2	8	5
SKIN-INOX-R-M32_MPX	M 32 x 1,5	8-15	36	44.6	9	5
SKIN-INOX-R-M40_MPX	M 40 x 1,5	15-23	45	51.2	9	5
SKIN-INOX-R-M50_MPX	M 50 x 1,5	22-29	54	56.2	10	5

Las fotografías e imágenes no son a escala ni deben considerarse representaciones fieles de los respectivos productos.