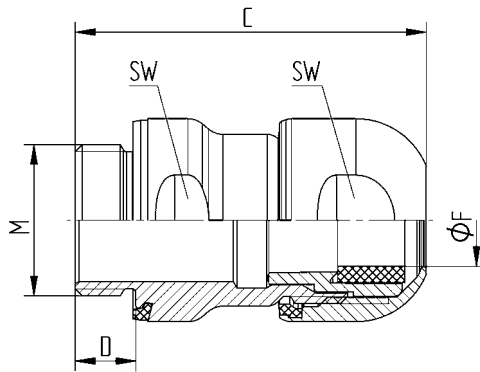


SKINTOP® HYGIENIC / SKINTOP® HYGIENIC-R



INFO

- NUEVO: disponible en tamaños hasta M40x1,5
- Ideal para áreas higiénicas críticas - resistente, sin aristas, robusto y fiable
- Sin huecos, cavidades o rosca exterior, por lo tanto, no hay riesgo de contaminación en las maquinarias, equipos o componentes de alimentación.

Beneficios

- Diseño higiénico para una limpieza idónea
- Las superficies lisas y la ausencia de aristas previene la acumulación de fluidos y la formación de microorganismos

Ámbito de uso

- Máquinas, plantas y componentes alimentarios
- Para uso en zona de contacto con producto alimentario
- Industria farmacéutica

Normas de referencia / Aprobaciones

- EHEDG (TYPE EL Class I AUX) Diseño higiénico para maquinaria y componentes
- ECOLAB® Estándar industrial en el campo profesional de la limpieza y desinfección
- FDA 21 CFR 177.2600 Elemento de sellado especial para la industria de alimentación y bebidas en Norte América

- DIN EN 1672-2 Directriz para el diseño de maquinaria
- DIN EN ISO 14159 Seguridad en la maquinaria - Requerimientos higiénicos para el diseño de máquinas
- NSF/ANSI 169 Diseño higiénico para máquinas, aparatos y componentes higiénicos

Composición de producto

- Su diseño y materiales permiten un limpiado fácil y seguro
- El color azul del material de sellado permite distinguir y localizar rápidamente los restos de comida
- Un montaje completo es fácilmente realizable desde el exterior
- Tuerca métrica según DIN EN 60423
- Basado en la información técnica de la DIN IEC 62444

Aviso

- Llave de instalación bajo petición en caso de instalar un gran número de unidades

Características técnicas



Clasificación ETIM 5/6

ETIM 5.0/6.0 Class-ID: EC000441
ETIM 5.0/6.0 Class-Description: Prensaestopas



Certificaciones

Homologación UL para tamaños M32x1,5 y M40x1,5 en preparación



Material

Cuerpo: acero inoxidable - V4A (1.4404 / 316L)
Uso: poliamida
Junta: FKM



Grado de protección:

IP 68 - 10 bar
IP 69
NEMA Type 1, 2, 4x, 6, 12



Rango de temperaturas

-20 °C a +80 °C

Referencia	Denominación de pieza/tamaño	Ø F mm	SW tamaño de llave mm	Longitud media C mm	Longitud roscada D mm	Unidad / unid. embalaje
SKINTOP® HYGIENIC						
SKIN-HYG-M12_MPX	M 12 x 1,5	4-6	16	38.4	6.5	5
SKIN-HYG-M16_MPX	M 16 x 1,5	6,5-9	20	41.4	7	5
SKIN-HYG-M20_MPX	M 20 x 1,5	9-12	24	46.4	8	5
SKIN-HYG-M25_MPX	M 25 x 1,5	11,5-15,5	29	48.9	8	5
SKIN-HYG-M32_MPX	M 32 x 1,5	16-20	36	56.0	9	5
SKIN-HYG-M40_MPX	M 40 x 1,5	22-27	45	62.0	9	5
SKINTOP® HYGIENIC-R						
SKIN-HYG-R-M12_MPX	M 12 x 1,5	3-4,5	16	38.4	6.5	5
SKIN-HYG-R-M16_MPX	M 16 x 1,5	4,5-7	20	41.4	7	5
SKIN-HYG-R-M20_MPX	M 20 x 1,5	7-10	24	46.4	8	5
SKIN-HYG-R-M25_MPX	M 25 x 1,5	9-12,5	29	48.9	8	5
SKIN-HYG-R-M32_MPX	M 32 x 1,5	12,5-16,5	36	56.0	9	5
SKIN-HYG-R-M40_MPX	M 40 x 1,5	18-23	45	62.0	9	5

Tamaños adicionales por encargo.

Las fotografías e imágenes no son a escala ni deben considerarse representaciones fieles de los respectivos productos.