

DES L2/L3

Telai divisibili per cavi intestati

- ▶ Passacavo divisibile
- ▶ Viti di chiusura telaio in AISI304
- ▶ IP66
- ▶ Tenuta cavo sec. EN 62444
- ▶ Robusto IK10



Modello/ Codice	Alcune configurazioni possibili	Apertura [mm]	Pz x conf.
DES-L2_MPX		40 x 18	10
DES-L3_MPX		63 x 18	10
KIT_DES2	Set di 2 viti di fissaggio in AISI304		10

I telai divisibili DES L2 ed L3 permettono il passaggio di cavi intestati con sezioni da 2 a 16mm grazie ai vari supporti passacavo disponibili. La chiusura laterale del telaio permette la tenuta antistrappo e la protezione all'acqua.

Caratteristiche

Materiale: PP+GF

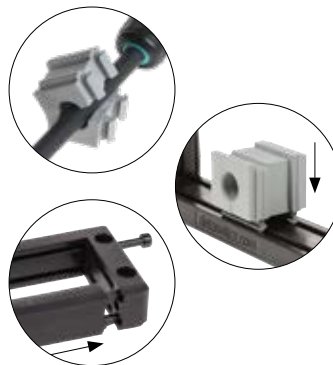
Infiammabilità: autoestinguente sec. UL94-V0

Temperatura: -40°C... +155°C (statica)

Proprietà: senza alogeni, senza siliceni

Prodotti correlati

- Supporti SPP e SPP K
- Supporti SPP 2x
- Supporti SPP 4x



Dimensioni [mm]

