

# DES-PDM Q

## Panneau passe-câbles carré

- ▶ Nombre élevé de passages de câbles
- ▶ Parfaite tenue mécanique
- ▶ Economique
- ▶ Protection élevée contre l'eau (IP65-66)

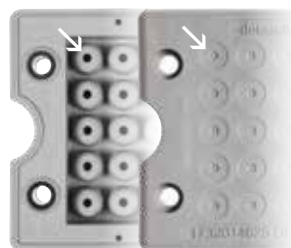


Type	Nbre câbles - Ø câbles min/max [mm]	Dimensions [mm]		Cond.
		Ouvertures	Passe-câble	
 DES-PDM-Q-13G_MPX	8 - 2.8 / 6.5 4 - 4.6 / 10.2 1 - 14.5 / 22	46 x 46	74x60	10
 DES-PDM-Q-17G_MPX	10 - 2.8 / 6.5 4 - 4.6 / 10.2 2 - 6.8 / 12 1 - 8.6 / 16.2			
 DES-PDM-Q-25G_MPX	25 - 2.8 / 6.5			
 DES-PDM-Q-13B_MPX	8 - 2.8 / 6.5 4 - 4.6 / 10.2 1 - 14.5 / 22	46 x 46	74x60	10
 DES-PDM-Q-17B_MPX	10 - 2.8 / 6.5 4 - 4.6 / 10.2 2 - 6.8 / 12 1 - 8.6 / 16.2			
 DES-PDM-Q-25B_MPX	25 - 2.8 / 6.5			

Les passe-câbles DES PDM Q sont une alternative économique aux passes câbles standards.

Après avoir légèrement percée la membrane avant, le câble de la dimension correspondante est poussé au travers, la seconde membrane va serrer le câble pour permettre une plus grande tenue mécanique et une meilleure étanchéité.

Double membrane



## Caractéristiques

**Matière:** Elastomère thermoplastique (TPE)

**Inflammabilité:** autoextinguible suivant UL94-V0

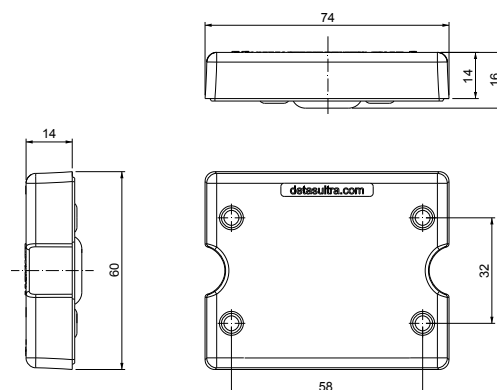
**Température:** -40°C... +105°C (statique)

**Propriété:** sans halogènes, sans silicone

## Accessoires

Poinçonneuse hydraulique HY360

## Dimensions [mm]



Produit disponible aussi en version ATEX