

DES-PDM 24

Panneau passe-câbles

- ▶ Nombre élevé de passages de câbles
- ▶ Parfaite tenue mécanique
- ▶ Economique
- ▶ Protection élevée contre l'eau (IP65-66)



Type	Nbre câbles - Ø câbles min/max [mm]	Dimensions [mm]		Cond.
		Ouvertures	Passe-câble	
DES-PDM24-14G_MPX	10 - 2.8 / 6.5 4 - 14.5 / 22	112 x 36	148.6 x 59.6	10
DES-PDM24-15G_MPX	15 - 6.8 / 12			
DES-PDM24-16G_MPX	8 - 2.8 / 6.5 4 - 4.4 / 9.7 2 - 8.6 / 16.2 2 - 14.5 / 22			
DES-PDM24-17G_MPX	6 - 2.8 / 6.5 6 - 4.6 / 10.2 5 - 8.6 / 16.2			
DES-PDM24-25G_MPX	12 - 2.8 / 6.5 7 - 4.4 / 9.7 6 - 6.8 / 12			
DES-PDM24-32G_MPX	21 - 2.8 / 6.5 8 - 4.6 / 10.2 3 - 6.8 / 12			
DES-PDM24-42G_MPX	42 - 2.8 / 6.5			
KIT_DES4	Kit de 4 vis de fixation en AISI304			

Les passe-câbles DES PDM 24 sont une alternative économique aux passes câbles standards.

Après avoir légèrement percée la membrane avant, le câble de la dimension correspondante est poussé au travers, la seconde membrane va serrer le câble pour permettre une plus grande tenue mécanique et une meilleure étanchéité.

Caractéristiques

Matière: Elastomère thermoplastique (TPE)

Inflammabilité: autoextinguible suivant UL94-V0

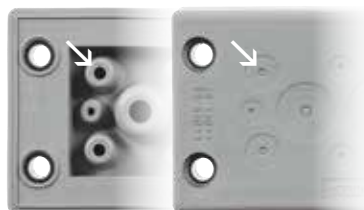
Température: -40°C... +105°C (statique)

Propriété: sans halogènes, sans silicone

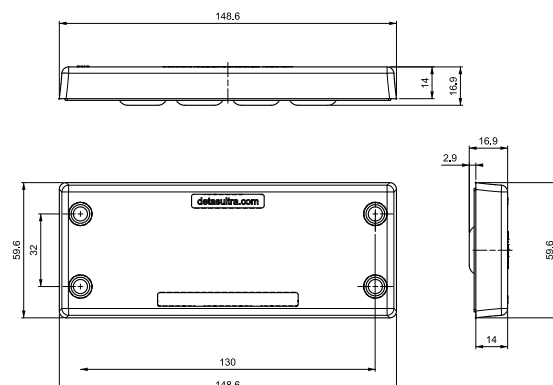
Accessoires

Poinçonneuse hydraulique HY360

Double membrane



Dimensions [mm]

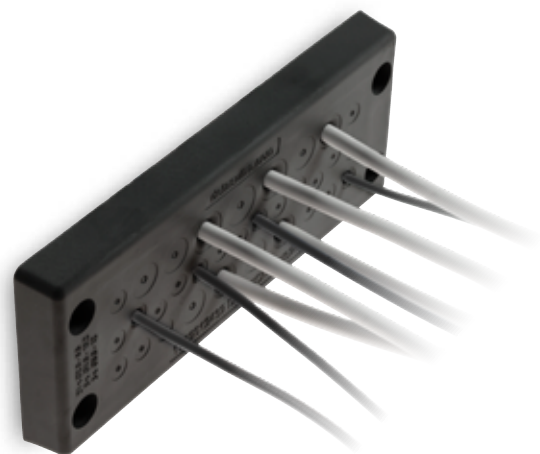


Produit disponible aussi en version ATEX

DES-PDM 24

Panneau passe-câbles

- ▶ Nombre élevé de passages de câbles
- ▶ Parfaite tenue mécanique
- ▶ Economique
- ▶ Protection élevée contre l'eau (IP65-66)



Type	Nbre câbles - Ø câbles min/max [mm]	Dimensions [mm]		Cond.
		Ouvertures	Passe-câble	
DES-PDM24-14B_MPX	10 - 2.8 / 6.5 4 - 14.5 / 22	112 x 36	148.6 x 59.6	10
DES-PDM24-15B_MPX	15 - 6.8 / 12			
DES-PDM24-16B_MPX	8 - 2.8 / 6.5 4 - 4.4 / 9.7 2 - 8.6 / 16.2 2 - 14.5 / 22			
DES-PDM24-17B_MPX	6 - 2.8 / 6.5 6 - 4.6 / 10.2 5 - 8.6 / 16.2			
DES-PDM24-25B_MPX	12 - 2.8 / 6.5 7 - 4.4 / 9.7 6 - 6.8 / 12			
DES-PDM24-32B_MPX	21 - 2.8 / 6.5 8 - 4.6 / 10.2 3 - 6.8 / 12			
DES-PDM24-42B_MPX	42 - 2.8 / 6.5			
KIT_DES4	Kit de 4 vis de fixation en AISI304			

Les passe-câbles DES PDM 24 sont une alternative économique aux passes câbles standards.

Après avoir légèrement percée la membrane avant, le câble de la dimension correspondante est poussé au travers, la seconde membrane va serrer le câble pour permettre une plus grande tenue mécanique et une meilleure étanchéité.

Caractéristiques

Matière: Elastomère thermoplastique (TPE)

Inflammabilité: autoextinguible suivant UL94-V0

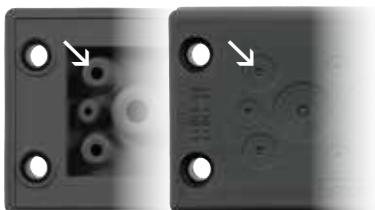
Température: -40°C... +105°C (statique)

Propriété: sans halogènes, sans silicone

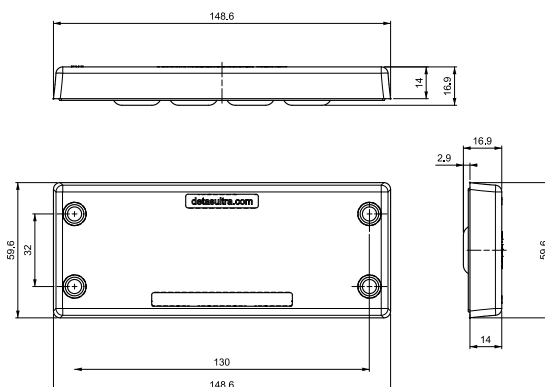
Accessoires

Poinçonneuse hydraulique HY360

Double membrane



Dimensions [mm]



Produit disponible aussi en version ATEX