

DES 16

Passe-câbles divisible pour câbles avec connecteurs

- ▶ Vis de fermeture en inox AISI304
- ▶ Jusqu'à IP66
- ▶ Tenue des câbles à la traction suivant EN 62444
- ▶ Résistance mécanique IK10



Type/Code	Exemples de configuration	Ouvertures [mm]	Cond.
DES-16_MPX		86 x 39	10
KIT_DES4	Kit de 4 vis de fixation en AISI304		10

Les modèles DES 16 se composent d'un cadre divisible dans lequel il est possible d'installer très facilement une série de joints fendus qui permettent de loger des câbles de 2 à 34mm. La fermeture latérale permet la tenue anti-traction et la protection à l'eau.

Caractéristiques

Matière: PP+GF

Inflammabilité: autoextinguible suivant UL94-V0

Température: -40°C... +155°C (statique)

Propriété: sans halogènes, sans silicone

Accessoires

Joint fendu SPG et SPG M

Joint fendu SPP et SPP K

Joint fendu SPP 2x

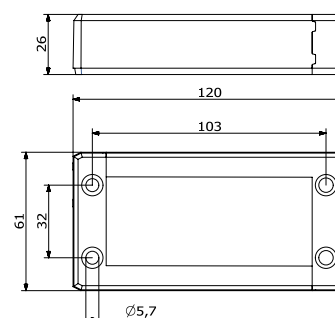
Joint fendu SPP 4x

Support FLAP

Poinçonneuse hydraulique HY360



Dimensions [mm]



Produit disponible aussi en version ATEX