

DES-PDM Q

Pasacables cuadrados con marco interior

- ▶ Gran número de cables utilizables
- ▶ Cierre mecánico perfecto
- ▶ Económico
- ▶ Alta protección contra el agua (IP65-66)

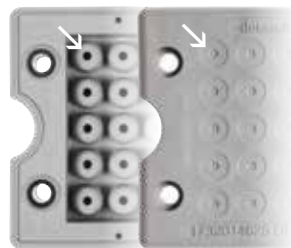


Modelo	N.º Cables - Ø del cable [mm]	Dimensiones [mm]		Piezas x paq.
		Apertura	Pasacables	
DES-PDM-Q-13G_MPX	8 - 2.8 / 6.5 4 - 4.6 / 10.2 1 - 14.5 / 22	46 x 46	74x60	10
DES-PDM-Q-17G_MPX	10 - 2.8 / 6.5 4 - 4.6 / 10.2 2 - 6.8 / 12 1 - 8.6 / 16.2			
DES-PDM-Q-25G_MPX	25 - 2.8 / 6.5			
DES-PDM-Q-13B_MPX	8 - 2.8 / 6.5 4 - 4.6 / 10.2 1 - 14.5 / 22	46 x 46	74x60	10
DES-PDM-Q-17B_MPX	10 - 2.8 / 6.5 4 - 4.6 / 10.2 2 - 6.8 / 12 1 - 8.6 / 16.2			
DES-PDM-Q-25B_MPX	25 - 2.8 / 6.5			

Los pasacables DES-PDM Q son una alternativa económica y fiable a los pasacables industriales estándar.

Tras perforar ligeramente la membrana frontal, se introduce el tamaño de cable necesario a través de la pared, donde la segunda membrana permite un mayor sellado mecánico y fluido.

Doble membrana



Características

Material: Elastómero termoplástico (TPE)

Inflamabilidad: UL94-V0, autoextinguible

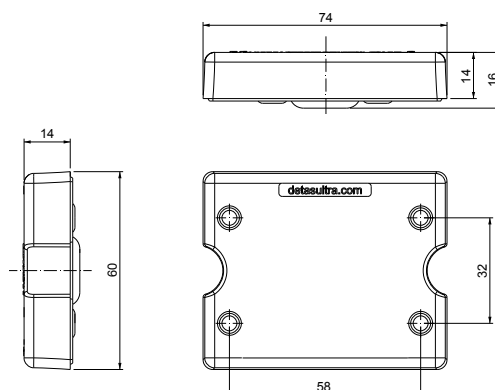
Temperatura: -40 °C... +105 °C (estática)

Propiedades: sin halógenos, sin siliconas

Productos relacionados

Punzonadora HY360 y punzones relacionados

Dimensiones [mm]



Producto también disponible en versión ATEX