

DES-PDM 24

Pasacables con marco interior

- ▶ Gran número de cables utilizables
- ▶ Cierre mecánico perfecto
- ▶ Económico
- ▶ Alta protección contra el agua (IP65-66)

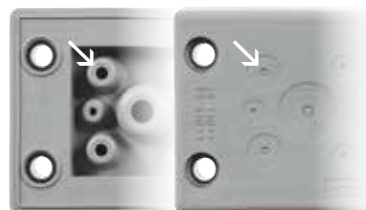


Modelo	N.º Cables - Ø del cable [mm]	Dimensiones [mm]		Piezas x paq.			
		Apertura	Pasacables				
DES-PDM24-14G_MPX	10 - 2.8 / 6.5 4 - 14.5 / 22	112 x 36	148.6 x 59.6	10			
DES-PDM24-15G_MPX	15 - 6.8 / 12						
DES-PDM24-16G_MPX	8 - 2.8 / 6.5 4 - 4.4 / 9.7 2 - 8.6 / 16.2 2 - 14.5 / 22						
DES-PDM24-17G_MPX	6 - 2.8 / 6.5 6 - 4.6 / 10.2 5 - 8.6 / 16.2						
DES-PDM24-25G_MPX	12 - 2.8 / 6.5 7 - 4.4 / 9.7 6 - 6.8 / 12						
DES-PDM24-32G_MPX	21 - 2.8 / 6.5 8 - 4.6 / 10.2 3 - 6.8 / 12						
DES-PDM24-42G_MPX	42 - 2.8 / 6.5						
KIT_DES4	Juego de 4 tornillos de fijación de AISI304						10

Los pasacables DES-PDM 24 son una alternativa económica y fiable a los pasacables industriales estándar.

Tras perforar ligeramente la membrana frontal, se introduce el tamaño de cable necesario a través de la pared, donde la segunda membrana permite un mayor sellado mecánico y fluido.

Doble membrana



Características

Material: Elastómero termoplástico (TPE)

Inflamabilidad: UL94-V0, autoextinguible

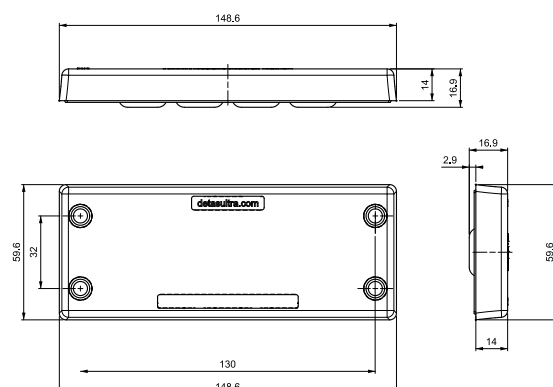
Temperatura: -40 °C... +105 °C (estática)

Propiedades: sin halógenos, sin siliconas

Productos relacionados

Punzonadora HY360 y punzones relacionados

Dimensiones [mm]

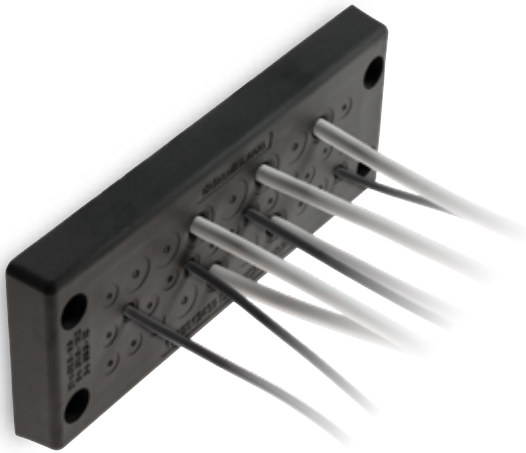


Producto también disponible en versión ATEX

DES-PDM 24

Pasacables con marco interior

- ▶ Gran número de cables utilizables
- ▶ Cierre mecánico perfecto
- ▶ Económico
- ▶ Alta protección contra el agua (IP65-66)

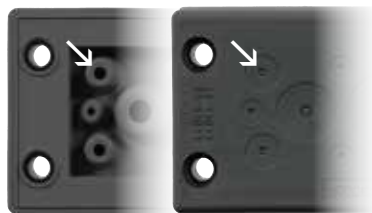


Modelo	N.º Cables - Ø del cable [mm]	Dimensiones [mm]		Piezas x paq.			
		Apertura	Pasacables				
DES-PDM24-14B_MPX	10 - 2.8 / 6.5 4 - 14.5 / 22	112 x 36	148.6 x 59.6	10			
DES-PDM24-15B_MPX	15 - 6.8 / 12						
DES-PDM24-16B_MPX	8 - 2.8 / 6.5 4 - 4.4 / 9.7 2 - 8.6 / 16.2 2 - 14.5 / 22						
DES-PDM24-17B_MPX	6 - 2.8 / 6.5 6 - 4.6 / 10.2 5 - 8.6 / 16.2						
DES-PDM24-25B_MPX	12 - 2.8 / 6.5 7 - 4.4 / 9.7 6 - 6.8 / 12						
DES-PDM24-32B_MPX	21 - 2.8 / 6.5 8 - 4.6 / 10.2 3 - 6.8 / 12						
DES-PDM24-42B_MPX	42 - 2.8 / 6.5						
KIT_DES4	Juego de 4 tornillos de fijación de AISI304						10

Los pasacables DES-PDM 24 son una alternativa económica y fiable a los pasacables industriales estándar.

Tras perforar ligeramente la membrana frontal, se introduce el tamaño de cable necesario a través de la pared, donde la segunda membrana permite un mayor sellado mecánico y fluido.

Doble membrana



Características

Material: Elastómero termoplástico (TPE)

Inflamabilidad: UL94-V0, autoextinguible

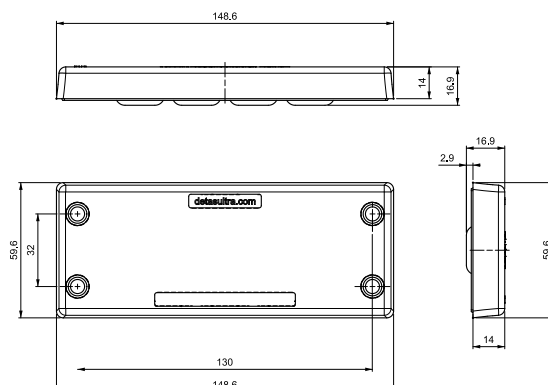
Temperatura: -40 °C... +105 °C (estática)

Propiedades: sin halógenos, sin siliconas

Productos relacionados

Punzonadora HY360 y punzones relacionados

Dimensiones [mm]



Producto también disponible en versión ATEX