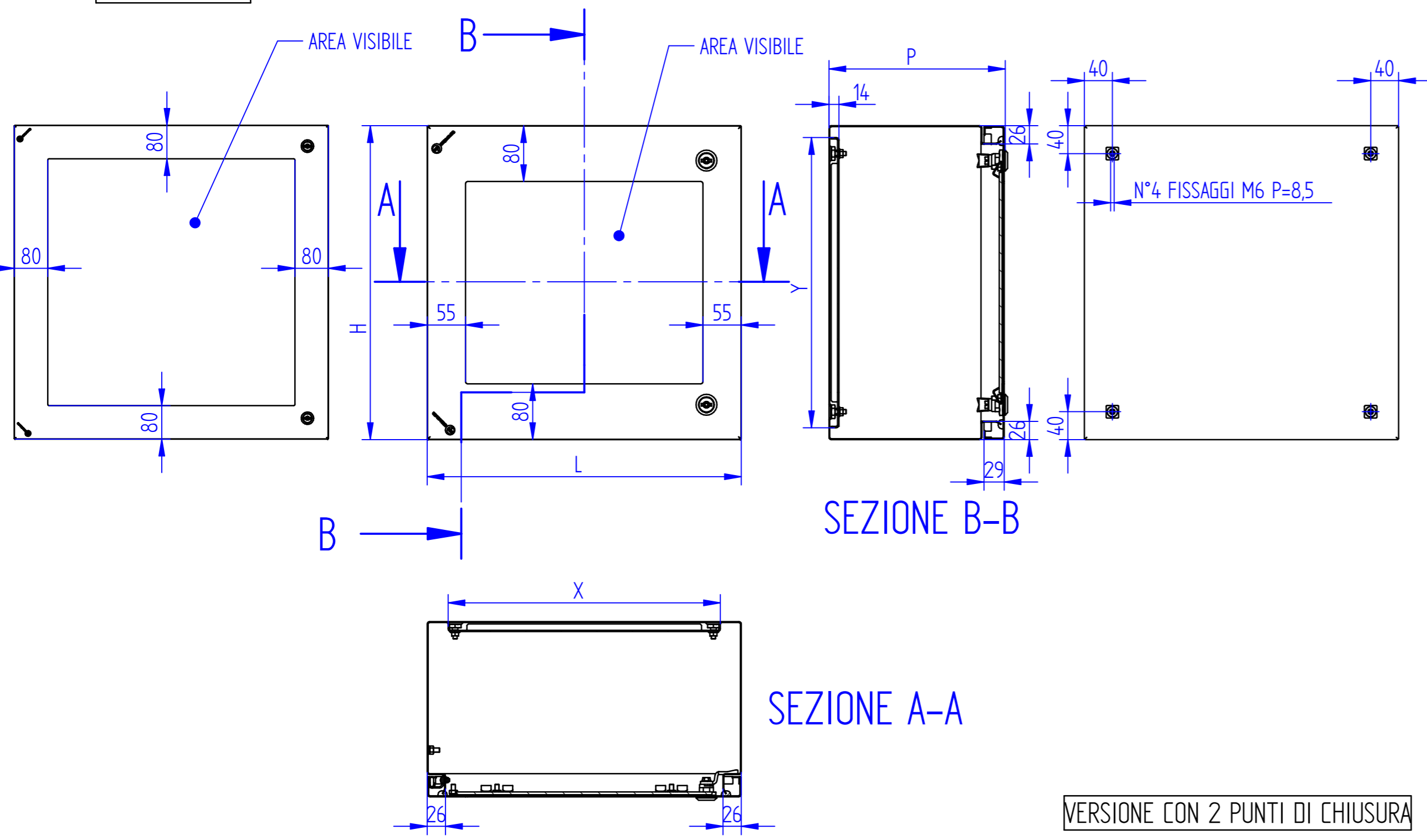


TOLLERANZE IN GRADO MEDIO COME DA NORMA: ISO2768-m

VISTA FRONTALE  
MODELLI (\*\*\*)

VISTA FRONTALE

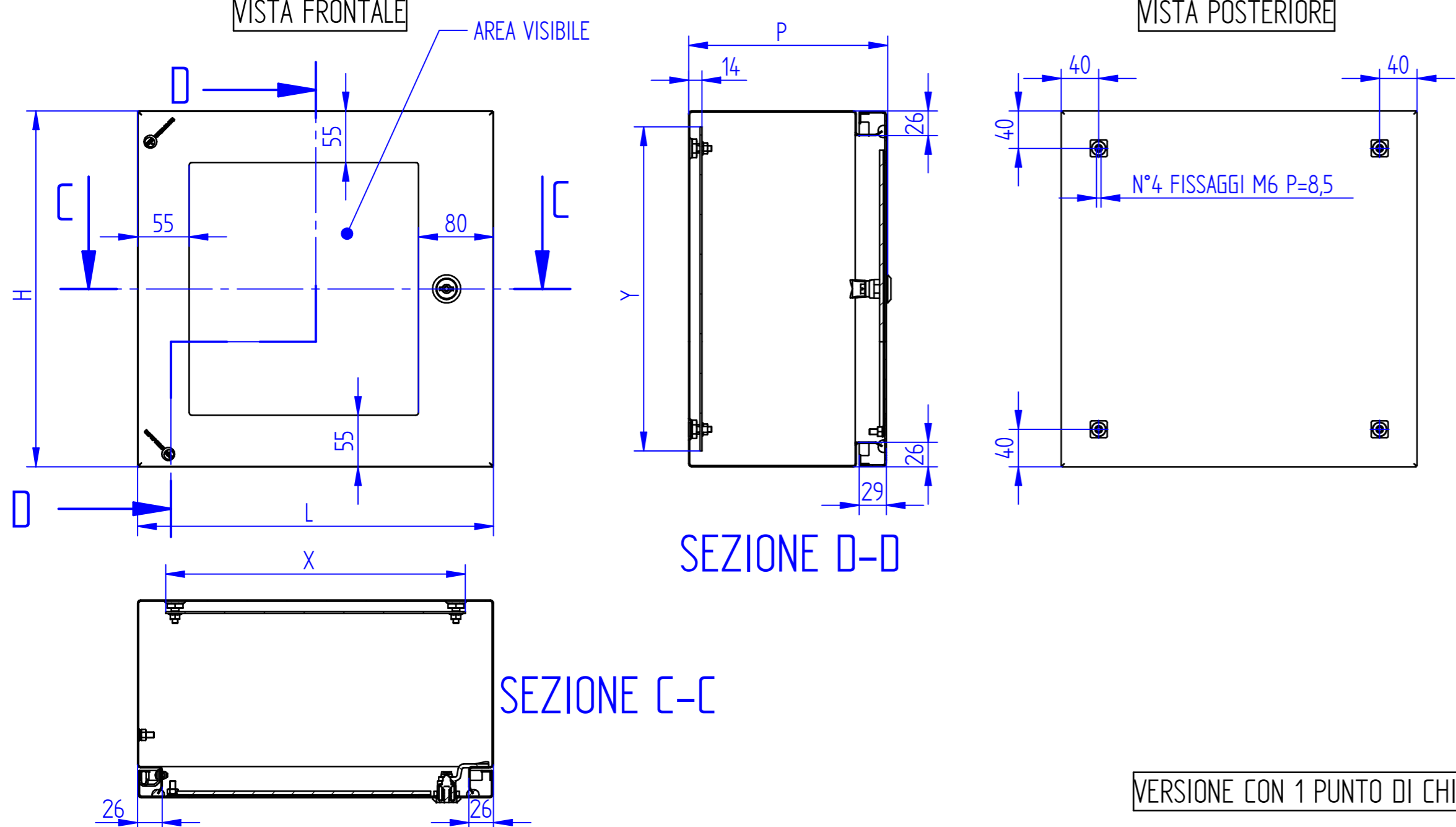
VISTA POSTERIORE



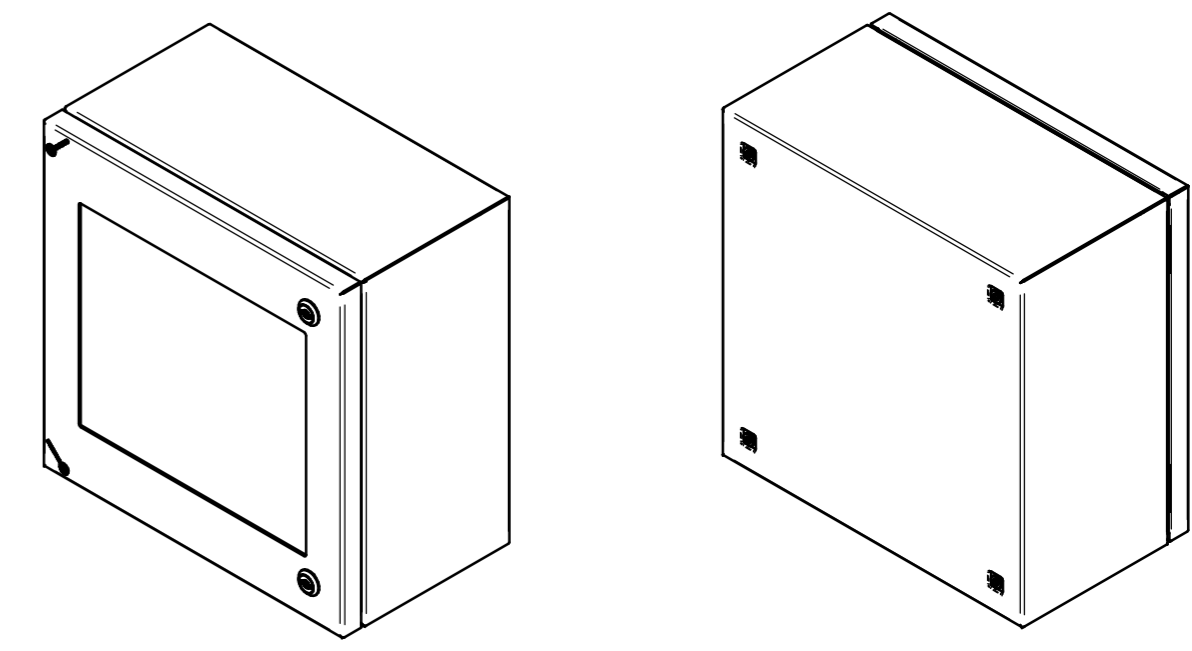
VERSIONE CON 2 PUNTI DI CHIUSURA

VISTA FRONTALE

VISTA POSTERIORE



VERSIONE CON 1 PUNTO DI CHIUSURA



CODICE ARTICOLO	DIMENSIONI ESTERNE			PIASTRA DI CABLAGGIO		CARATTERISTICHE		
	L	H	P	X	Y	N° PUNTI DI CHIUSURA	N°PUNTI SOSTEGNO PIASTRA	N° CERNIERE
CLN303021 (*)	300	300	210	243	266	1	4	2
CLN303821 (*)	300	380	210	243	346	1	4	2
CLN304521 (*)	300	450	210	243	416	2	4	2
CLN383021 (*)	380	300	210	346	243	1	4	2
CLN383821 (*)	380	380	210	323	346	1	4	2
CLN386021	380	600	210	323	566	2	4	2
CLN405021	400	500	210	343	466	2	4	2
CLN453021 (*)	450	300	210	416	243	1	4	2
CLN454521	450	450	210	393	416	2	4	2
CLN454525	450	450	250	393	416	2	4	2
CLN456021	450	600	210	393	566	2	4	2
CLN456025	450	600	250	393	566	2	4	2
CLN507025	500	700	250	443	666	2	4	2
CLN603821	600	380	210	566	323	1	4	2
CLN604525	600	450	250	566	393	2	4	2
CLN606021	600	600	210	543	566	2	4	2
CLN606025	600	600	250	543	566	2	4	2
CLN606030	600	600	300	543	566	2	4	2
CLN607521	600	750	210	543	716	2	4	2
CLN607525	600	750	250	543	716	2	4	2
CLN607530	600	750	300	543	716	2	4	2
CLN609030 (***)	600	900	300	543	866	2	4	3
CLN6012030 (***)	600	1200	300	543	1166	2	6	3
CLN757530 (***)	750	750	300	693	716	2	4	3
CLN7510030 (***)	750	1000	300	693	966	2	6	3
CLN8012030 (***)	800	1200	300	743	1166	2	6	3
CLN906030 (***)	900	600	300	866	543	2	6	3

(\*) VERSIONE CON PIASTRA DI CABLAGGIO SENZA PIEGHE LATERALI

POSIZIONE STANDARD DELLE CERNIERE SUL LATO SINISTRO

Descrizione		<p style="text-align: center;"><b>SCHEMA GENERALE CASSE PORTA TRASPARENTE MODELLO CLN</b></p>		
<p style="text-align: center;">Schema Tecnica COD. <b>SCTEC.CLN.IT</b></p>				
Rev.	Data	<p style="text-align: center;">Foglio 1 di 1</p>		
03	25/07/2022			