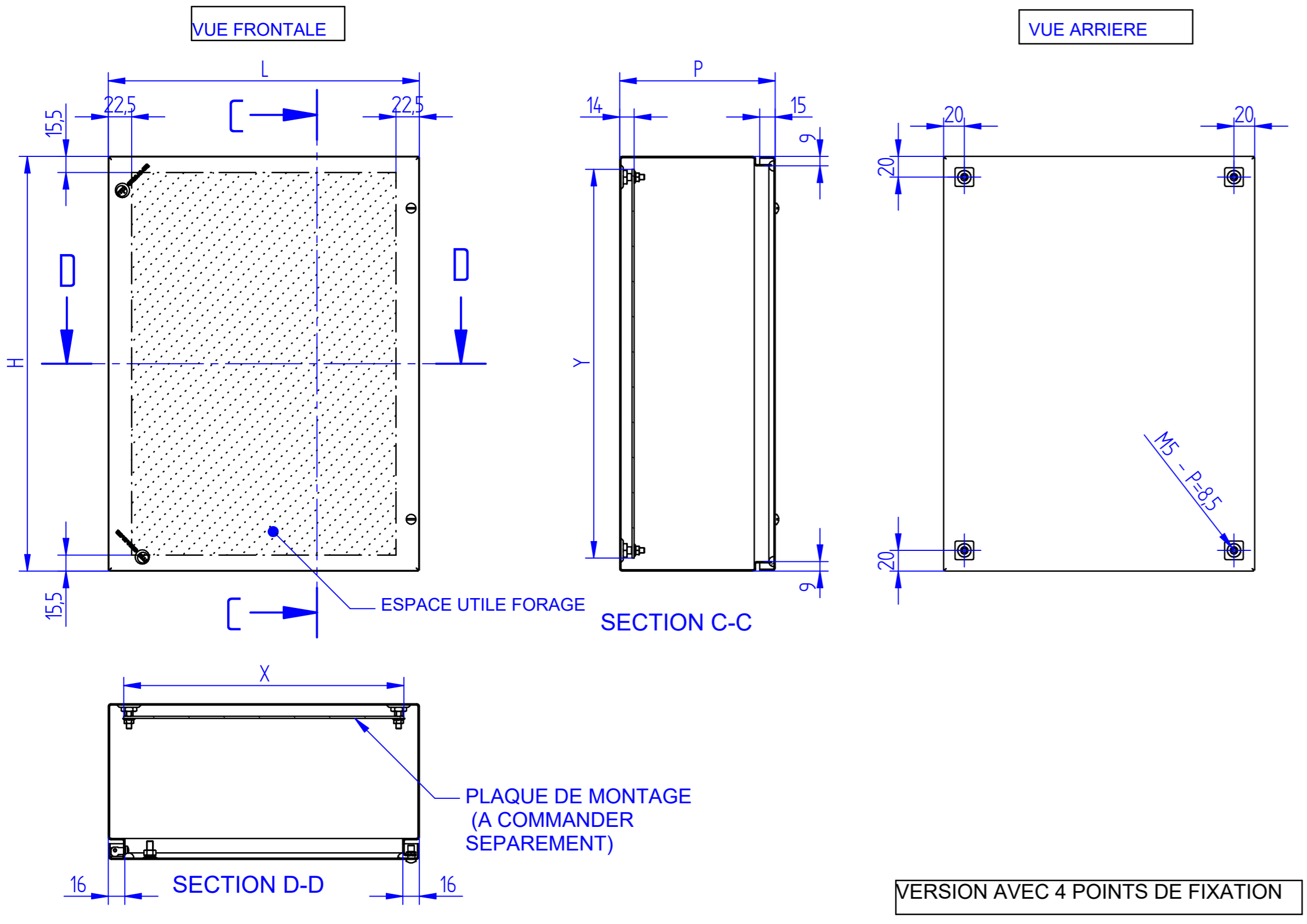
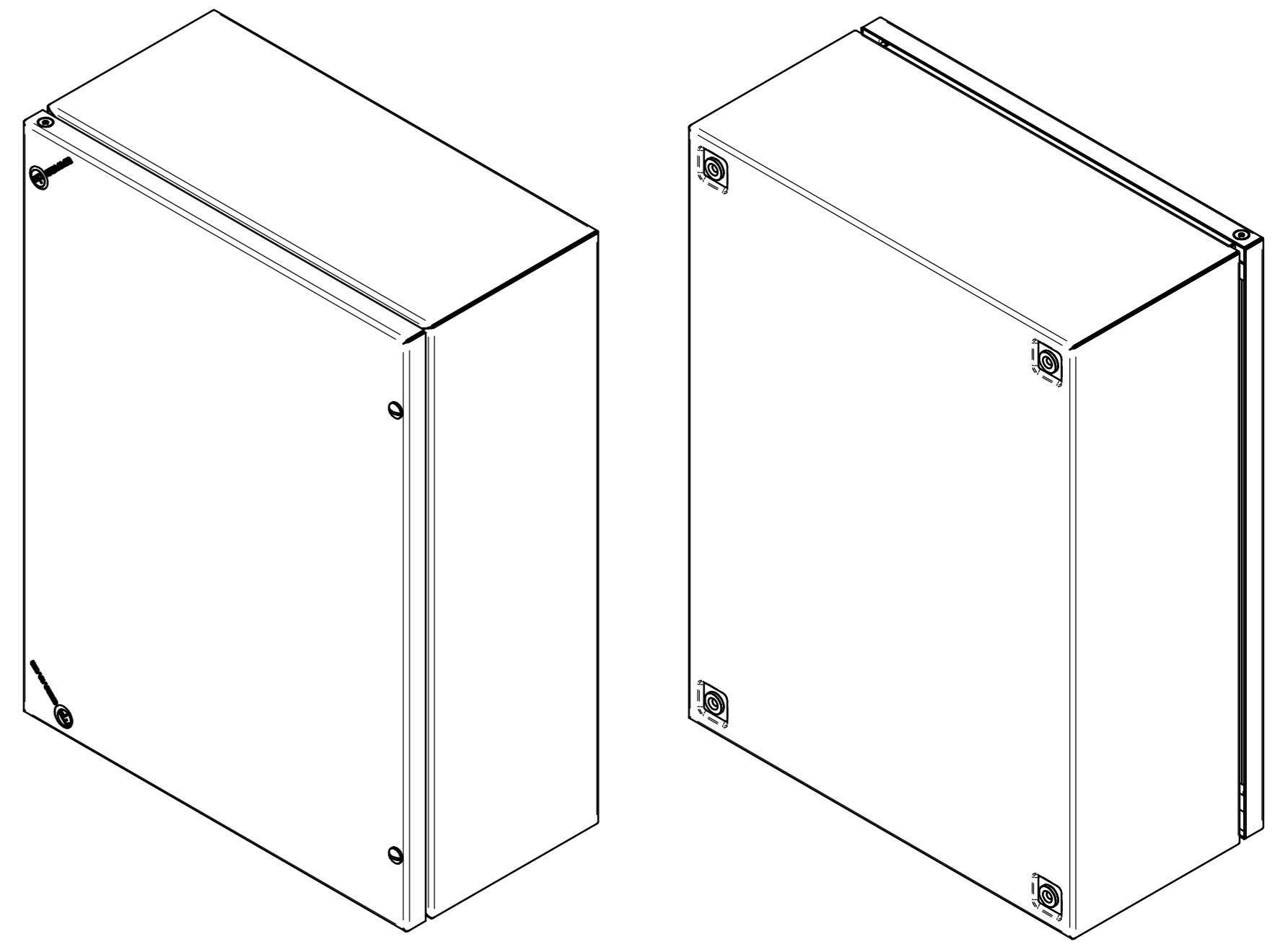
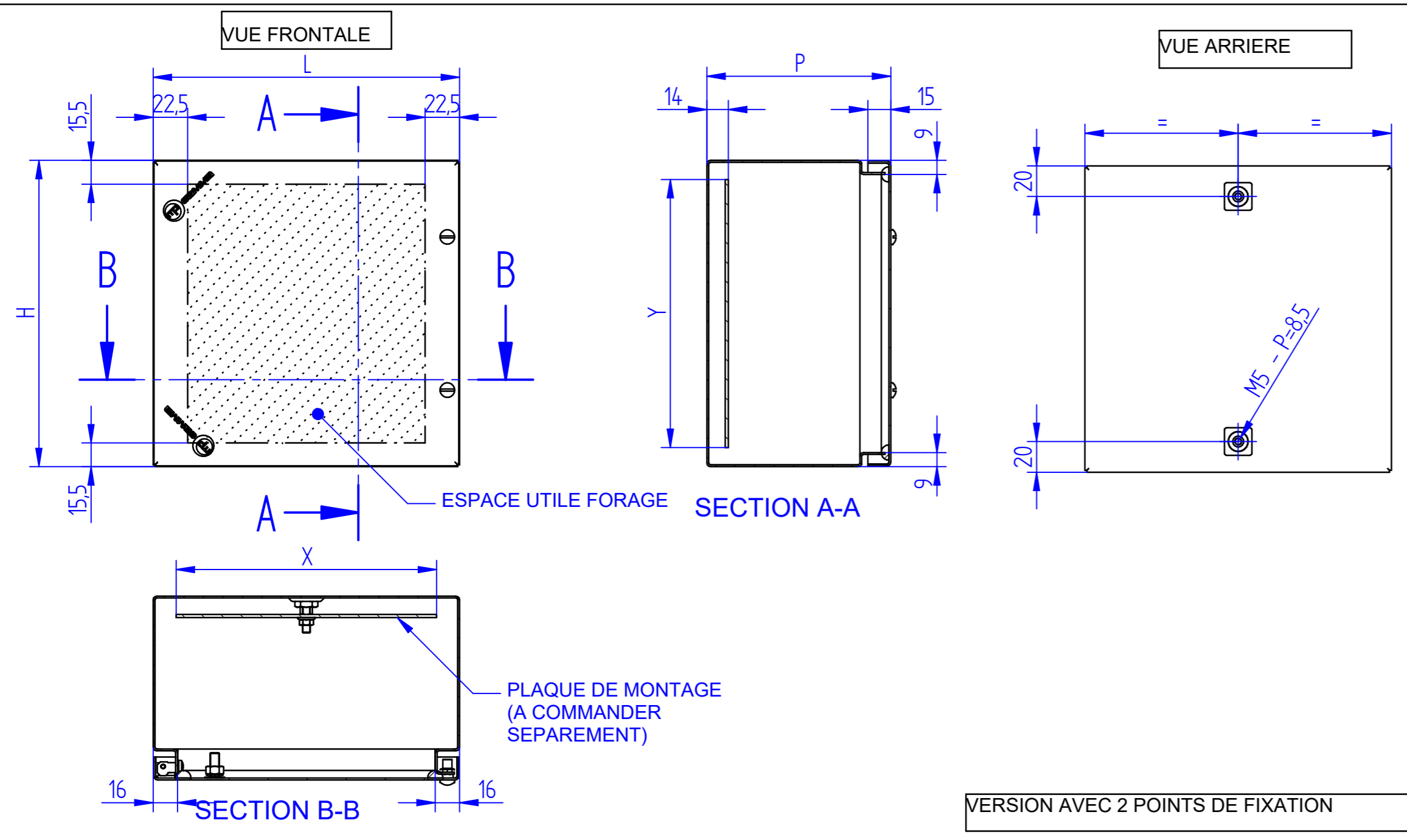



TOLLERANZE IN GRADO MEDIO COME DA NORMA: ISO2768-m



CODE ARTICLE	DIMESIONS EXTERIEURES			PLAQUE DE MONTAGE			CARACTERISTIQUES		
	L	H	P	CODE PLAQUE DE MONTAGE	X	Y	NR.POINTS DE FERMEURE	NR.POINTS DE SUPPORT PLAQUE	NR. DE CHARNIERES
CDN202012	200	200	120	PCDN2020	170	175	2	2	2
CDN203012	200	300	120	PCDN2030	170	275	2	2	2
CDN204012	200	400	120	PCDN2040	170	375	2	2	2
CDN252512	250	250	120	PCDN2525	220	225	2	4	2
CDN253012	250	300	120	PCDN2530	220	275	2	4	2
CDN254012	250	400	120	PCDN2540	220	375	2	4	2
CDN303015	300	300	150	PCDN3030	270	275	2	4	2
CDN304015	300	400	150	PCDN3040	270	375	2	4	2

POSITION STANDARD DES CHARNIERES A GAUCHE

Description SCHÉMA GÉNÉRALÉ CAISSE AVEC PORTE PLEINE MODELE CDN		Rev. Data 20/10/2020		 MP GAMMA VALORE INDIVISIBILE
Fiche technique Code SCTEC.CDN.FR		00	FOGLIO 1 DI 1	