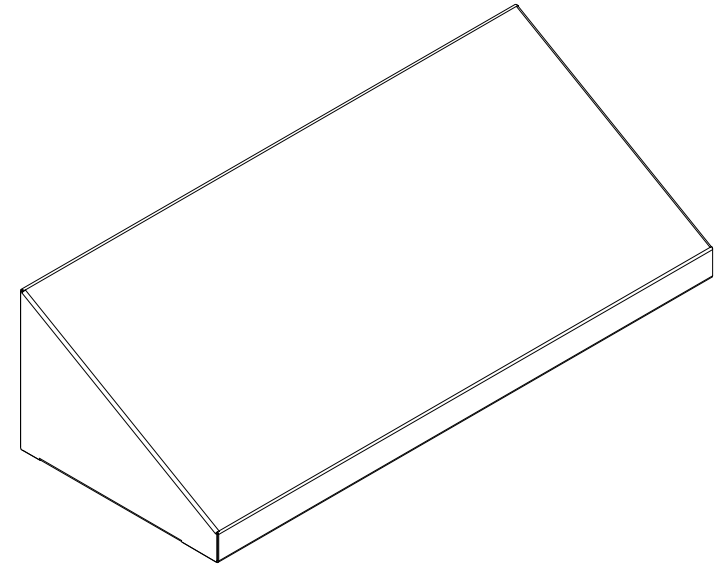
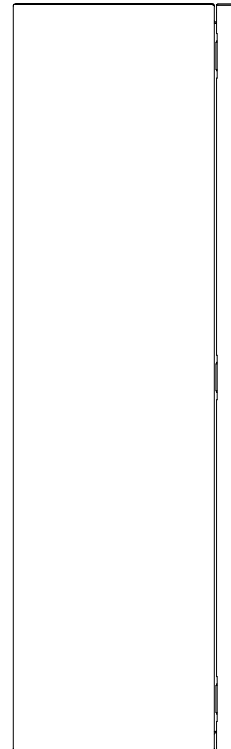
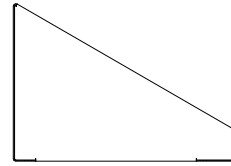
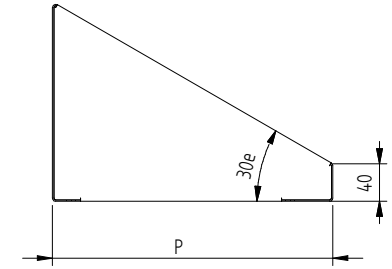
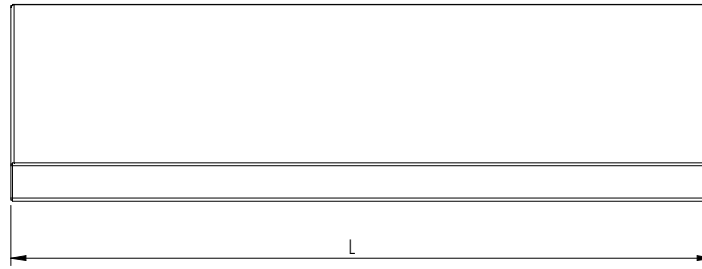
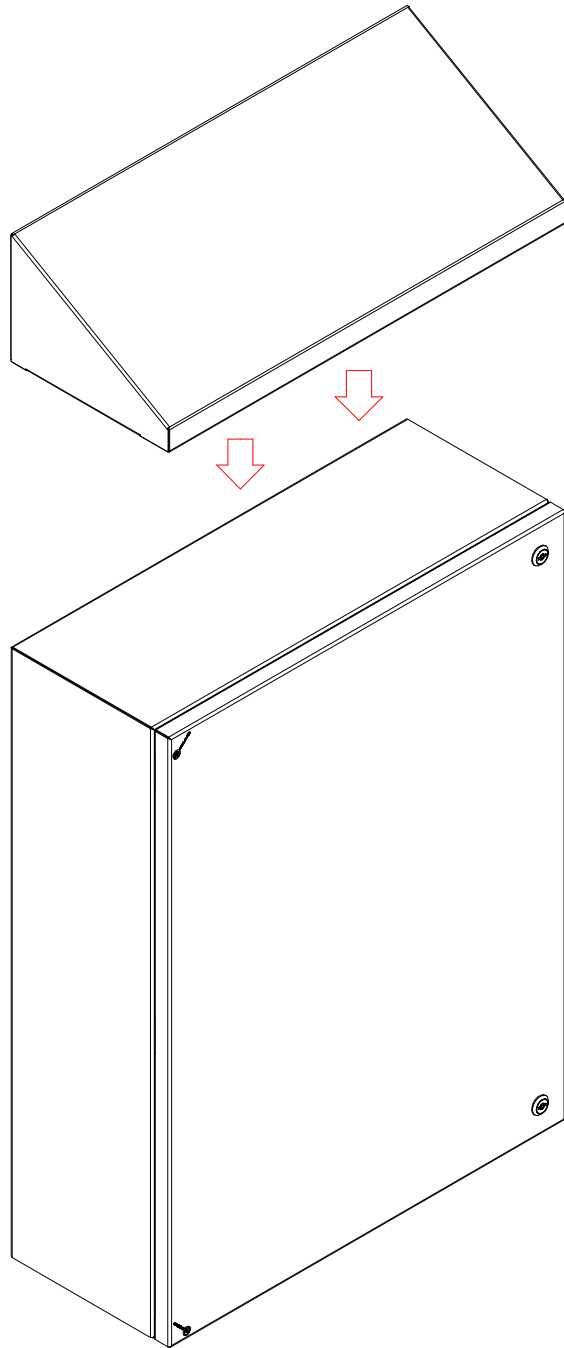


TOLLERANZE IN GRADO MEDIO COME DA NORMA: ISO2768-m



TOIT DE PROTECTION HYGIÉNIQUE



Scheda Tecnica COD. **SCHTTPN.FRA**

Rev. **00**

Data
FOGLIO 1 DI 1



MPGAMMA
VALORE INCONDIZIONALE