

CARACTÉRISTIQUES

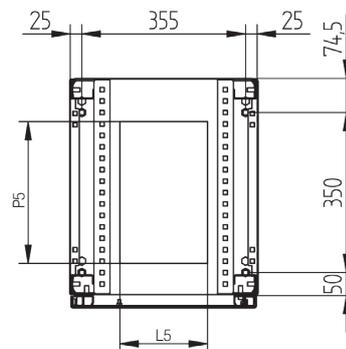
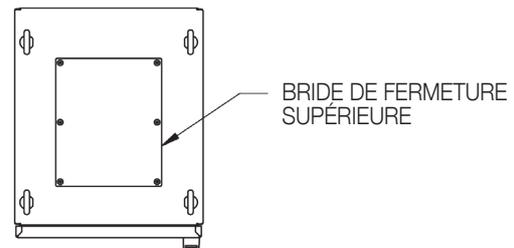
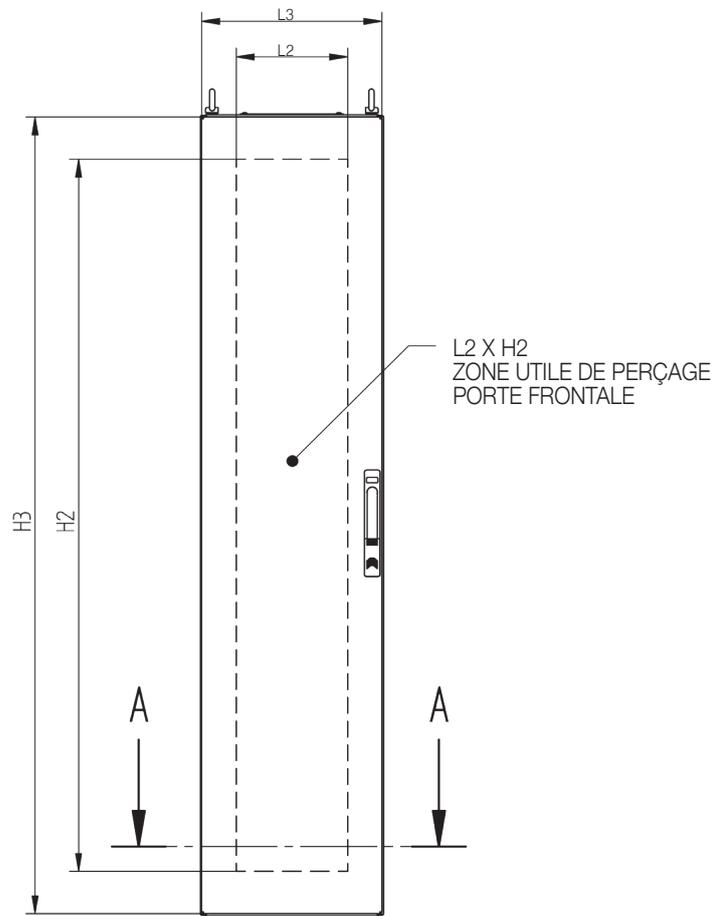
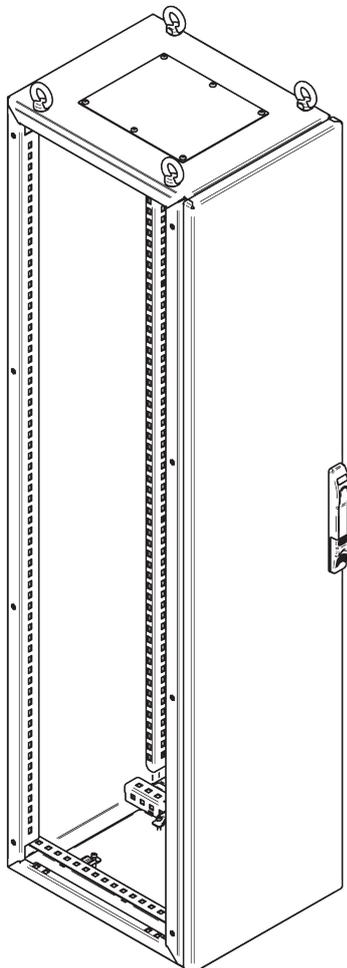
- Réalisé en acier inox AISI 304L (Wnr 1.4307).
- Châssis tubulaire composite autoportant ép.=20/10 replié et pré-percé à pas NIB25 qu'il est possible de recouvrir de panneaux sur les côtés.
- Absence totale de trous passants pour une étanchéité hermétique parfaite
- Finition extérieure SATINÉ FIN type Scotch-brite moyen.
- Porte frontale réversible et ouvrante à 120° minimum avec charnières intérieures en inox, poignée ergonomique avec insert à double panneton.
- Panneau arrière intégré dans le châssis portant.
- Bride passe-câbles.
- Bride passe-câbles inférieure et supérieure unique, étanche et amovible.
- Joint d'étanchéité polyuréthane à application robotisée sur toutes les pièces ouvrantes et amovibles.
- Profils de butée sur les joints inclinés pour éviter la stagnation des liquides.
- Portes avec des bords anti-coupure pour une sécurité totale de l'opérateur.
- Vis et accessoires à l'extérieur du joint, entièrement réalisés en acier inox.
- Prises de terre conformes aux normes en vigueur.

PLUS SUR DEMANDE

- Autres types d'inserts ou de serrures.
- Accessoires génériques ou spécifiques.
- Perçages sur plan sur la porte, le toit, les panneaux latéraux.
- Joints conducteurs ou en silicone résistants de - 50 °C à + 120 °C.
- Dimensions spéciales.
- Réalisations en AISI 316L ou avec d'autres aciers spéciaux.



DÉTAIL PORTE FRONTALE

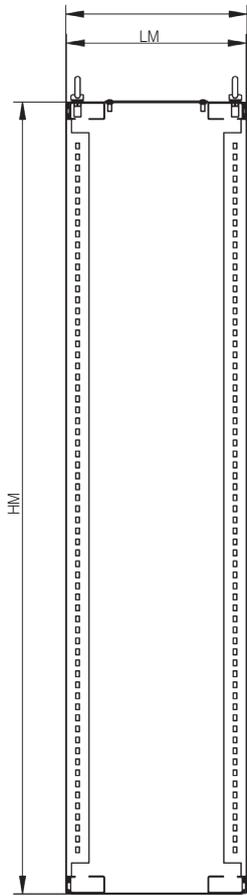


SECTION A-A

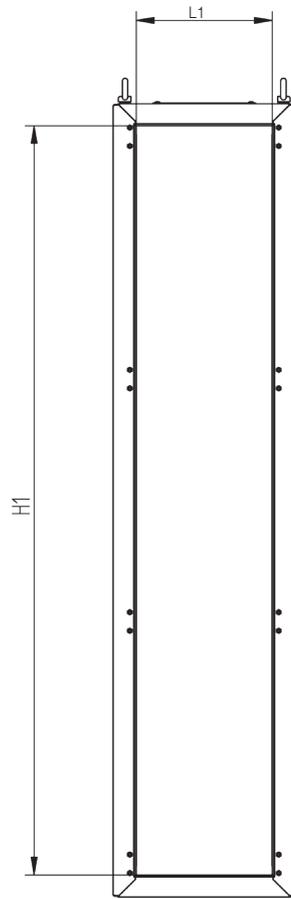
Série "SRCM"

VUE FRONTALE SANS PORTE

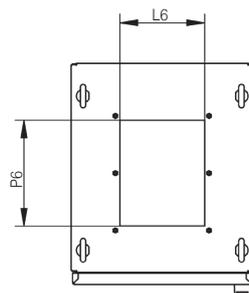
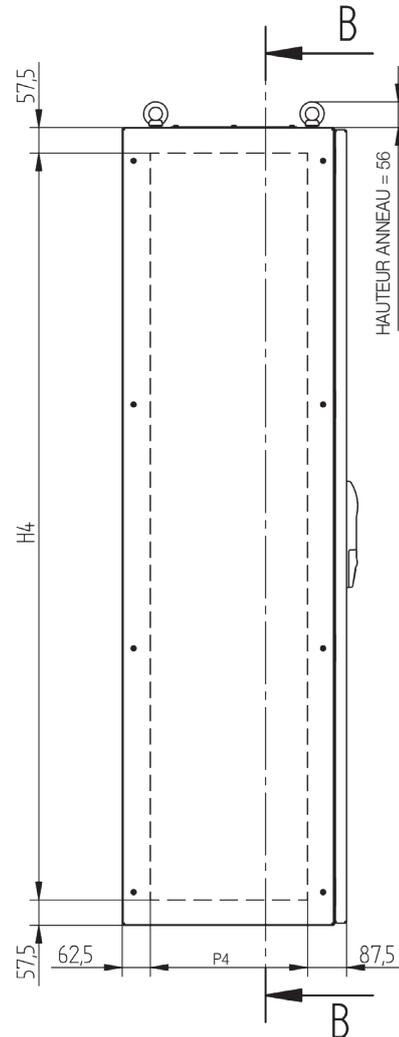
L. TOT. = LM + 9 (AVEC PANNEAUX LATÉRAUX)



SECTION B-B



VUE LATÉRALE AVEC PANNEAU LATÉRAL



CODE ARTICLE	DIMENSIONS NOMINALES			NB PORTES	DIMENSIONS MAX.		DIM. UTILES ENTRÉE DE FACE		DIM. PLAQUE DE MONTAGE (COMPRISE)		DIM. PERÇAGE PORTE FRONTALE		DIMENSIONS PORTE FRONTALE		DIM. PERÇAGE PANNEAU LATÉRAL		DIM. PERÇAGE PANNEAU LATÉRAL	
	L	H	P		LM	HM	L1	H1	L2	H2	L3	H3	L4	H4	H5	P5	L9	P9
SRCM4018040_2	400	1800	400	1	405	1800	304	1700	240	1600	402	1790	1685	250	190	210	190	140
SRCM4018050_2	400	1800	500	1	405	1800	304	1700	240	1600	402	1790	1685	350	190	310	190	240
SRCM4018060_2	400	1800	600	1	405	1800	304	1700	240	1600	402	1790	1685	450	190	410	190	340
SRCM4020050_2	400	2000	500	1	405	2000	304	1900	240	1800	402	1990	1885	350	190	310	190	240
SRCM4020060_2	400	2000	600	1	405	2000	304	1900	240	1800	402	1990	1885	450	190	410	190	340