



**MPGAMMA**

STEEL FACTOR



**LIGNE DE COFFRETS AVEC  
HYGIÈNE AUGMENTÉE**

# LIGNE DE COFFRETS AVEC HYGIÈNE AUGMENTÉE

Série CHD

---

MPGAMMA a conçu et construit la nouvelle ligne de Coffrets avec un design d'hygiène augmentée, entièrement en acier inox AISI 304L étanche.

Il a été spécialement développé pour répondre aux normes d'hygiène élevées requises dans les secteurs de la production alimentaire et pharmaceutique.

Sa conception permet un nettoyage optimal, assurant les niveaux les plus élevés d'hygiène et les degrés de protection IP66-IP69K IK10.

La ligne CHD peut être personnalisée avec usinage spécial et complétée avec une large gamme d'accessoires, sur demande.

## CERTIFICATIONS



# Caractéristiques

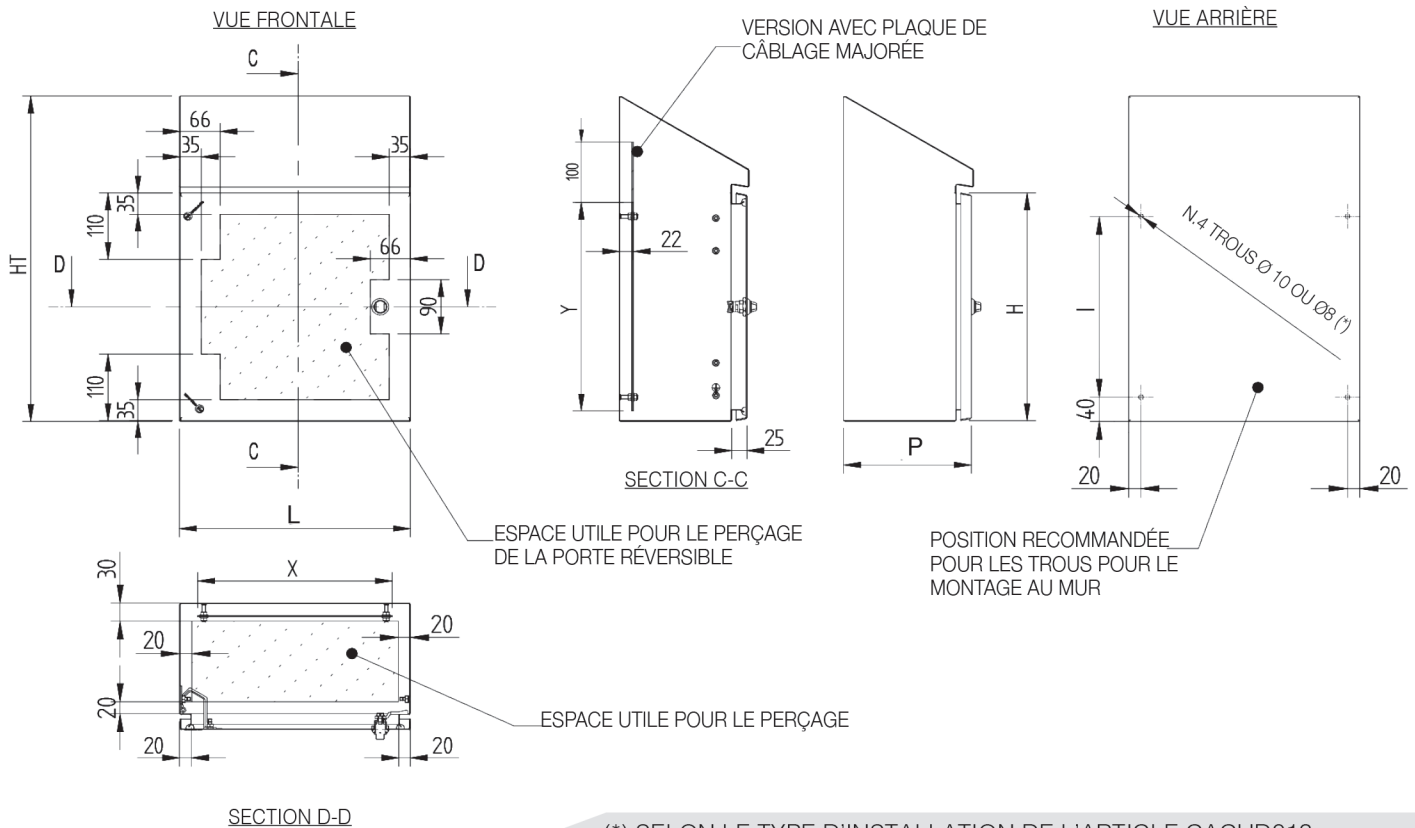
- Toit intégré au corps du coffret et incliné vers l'avant à 30°.
- Bord de protection de la joint.
- Joint en polyurethane avec application robotisée.
- Finition de surface avec très faible rugosité RA < 0,3 micron.
- Sans inserts/trous arrières.
- Porte avec bords inclinés et charnières internes (position standard des charnières sur le côté gauche – sur demande réversible).
- Serrures hygiéniques (1 ou 2 selon les dimensions).
- Charnières internes à 120°.
- Épaisseurs de 12/10 à 20/10 selon les dimensions.
- Plaque de montage en tôle galvanisée.
- Degré de protection IP66 - IP69K IK10.

## Plus sur demande

- Dimensions spéciales.
- Réalisations en AISI 316L (Wnr 1.4404).
- Accessoires génériques et spécifiques.

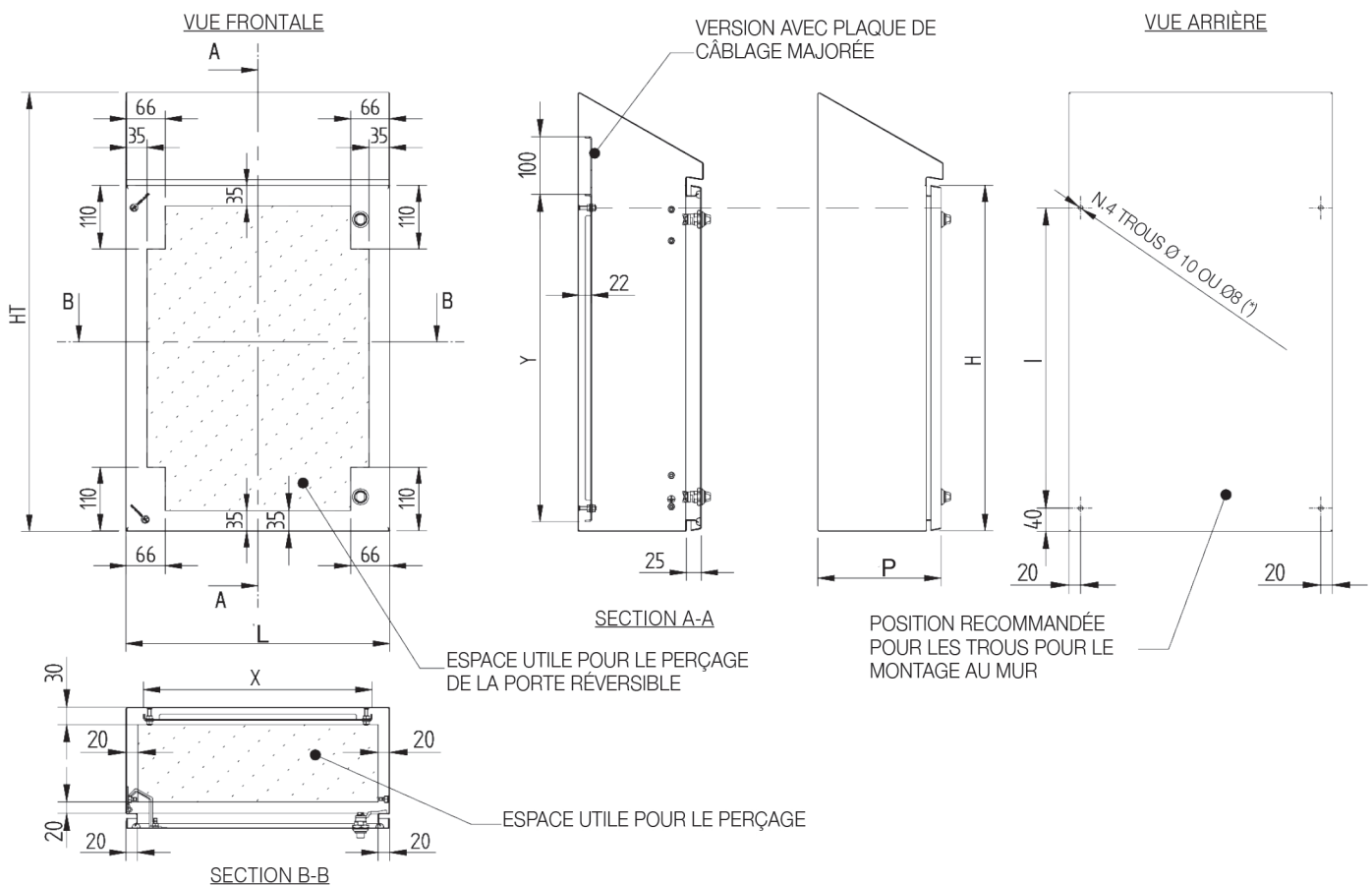
CODE	DIMENSIONS EXTÉRIEURS				PLAQUE DE MONTAGE		CARACTÉRISTIQUES			
	L	H	P	HT	X	Y	N° POINTS DE FERMETURE	N° POINTS DE SUPPORT PLAQUE	N° CHARNIÈRES	ENTRAXE (I)
CHD253021	250	300	210	460	190	266	1	4	2	220
CHD383821	380	380	210	540	320	346	1	4	2	300
CHD386021	380	600	210	760	320	566	2	4	2	520
CHD454521	450	450	210	610	390	416	2	4	2	370
CHD456021	450	600	210	760	390	566	2	4	2	520
CHD606021	600	600	210	760	540	566	2	4	2	520
CHD604525	600	450	250	635	566	390	2	4	2	370
CHD606025	600	600	250	785	540	566	2	4	2	520
CHD806030	800	600	300	815	740	566	2	6	3	520
CHD808030	800	800	300	1015	740	766	2	6	3	720
CHD8010030	800	1000	300	1215	740	966	2	6	3	920
CHD8012030	800	1200	300	1415	740	1166	2	6	3	1120

## VERSION 1 POINT DE FERMETURE



(\*) SELON LE TYPE D'INSTALLATION DE L'ARTICLE CACHD013

## VERSION 2 POINTS DE FERMETURE

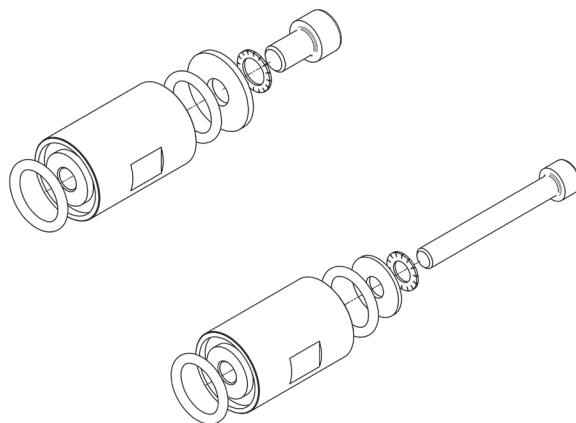


# ACCESSOIRE

## KIT DE FIXATION AU MUR

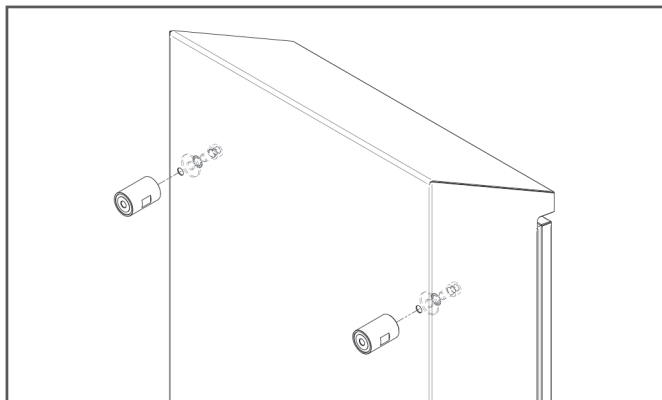
Pour la fixation des coffrets au mur, utiliser l'art. CACHD013, un kit composé de 4 entretoises et vis en acier inox. Il est indiqué pour toutes les dimensions des coffrets.

Perçage par le client.

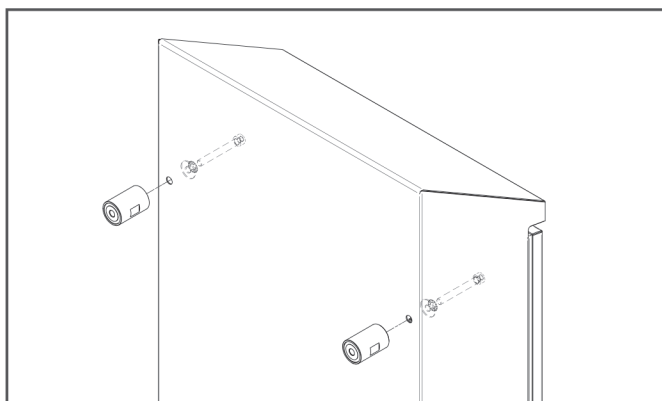


CODE	DESCRIPTION
CACHD013	KIT DE FIXATION AU MUR

### FIXATION DU DÉTAIL ARRIÈRE AVEC VIS COURTE



### FIXATION DU DÉTAIL ARRIÈRE AVEC VIS PASSANTE



**MPGAMMA SRL**

Via Cisa Ligure, 43/A  
42041 Brescello (RE) - Italy

T. +39 0522 686079

F. +39 0522 962185

[info@mpgamma.com](mailto:info@mpgamma.com)

[www.mpgamma.com](http://www.mpgamma.com)