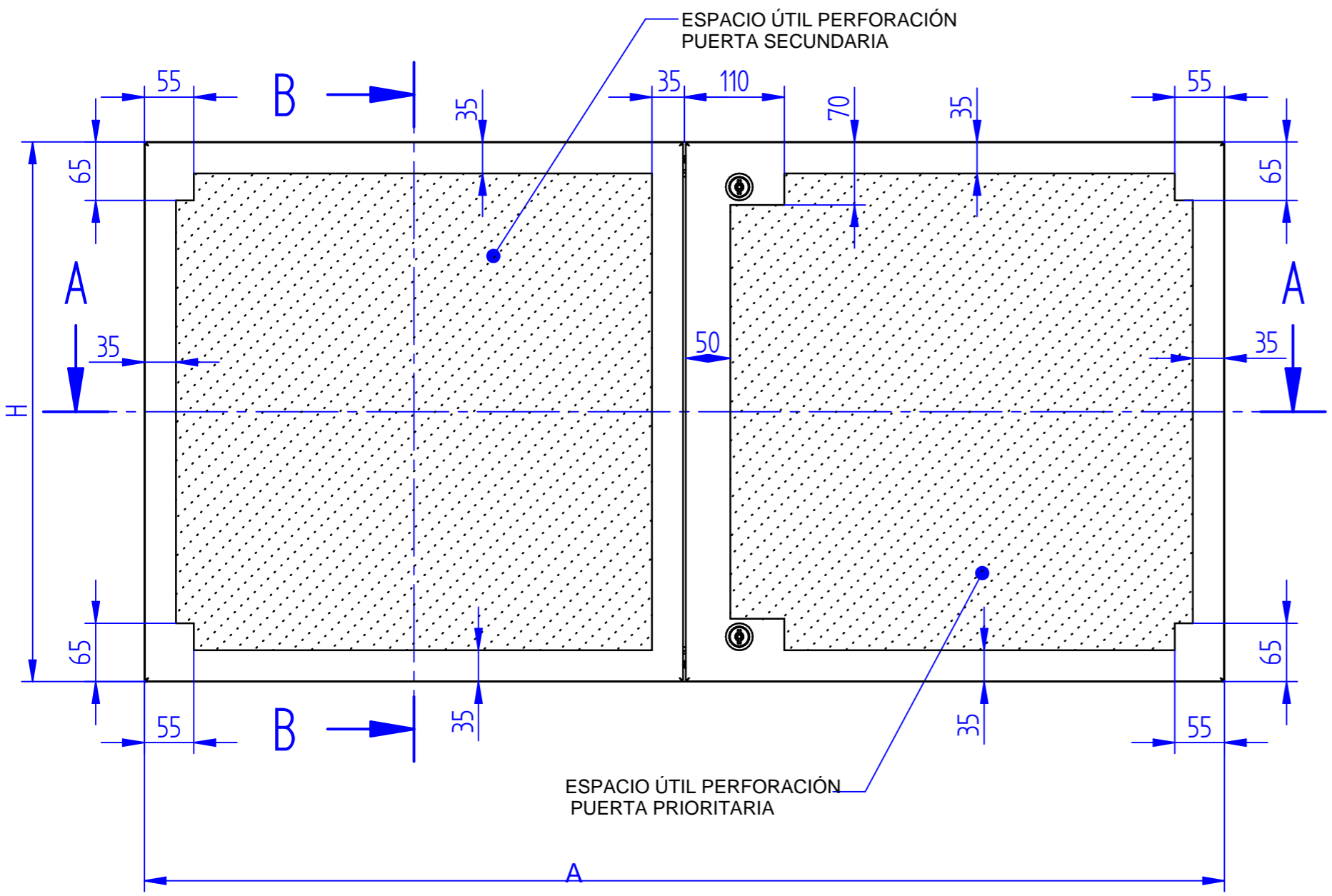
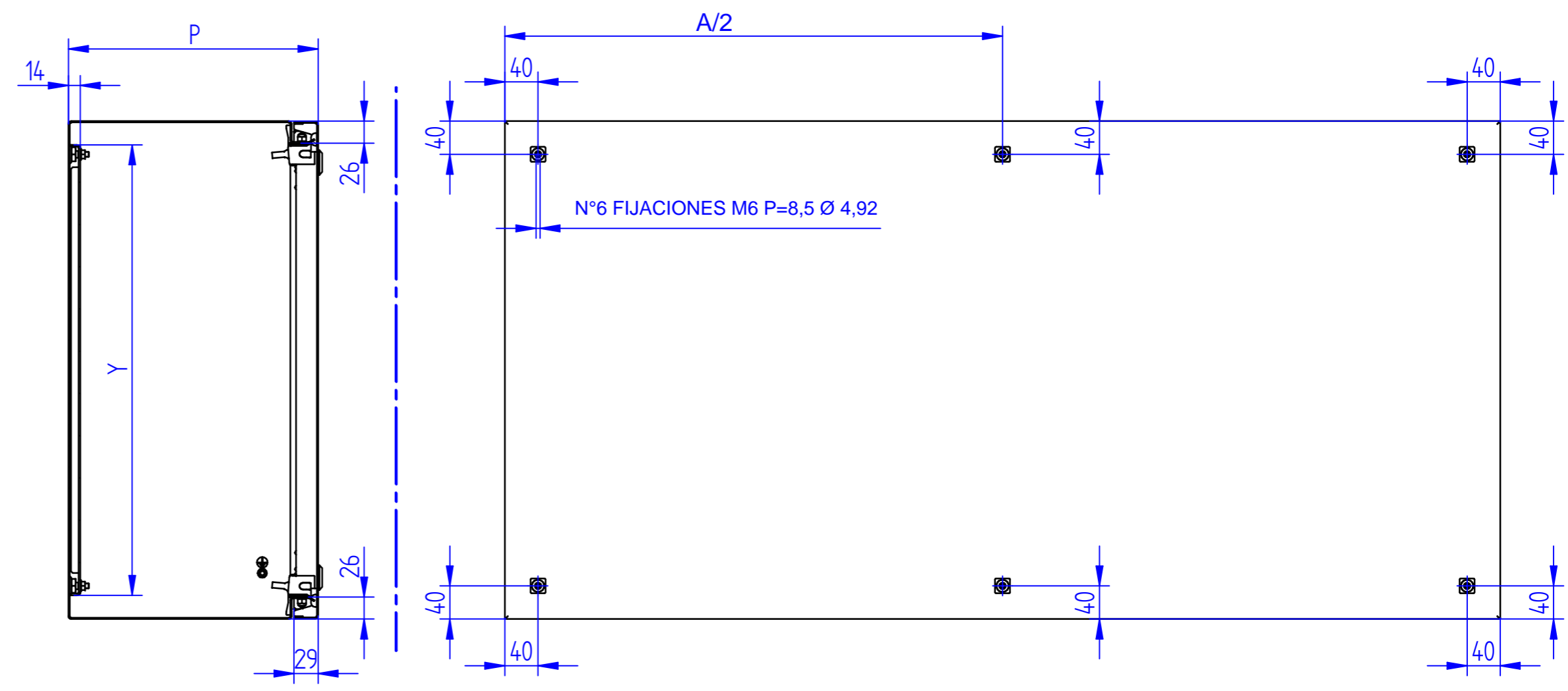


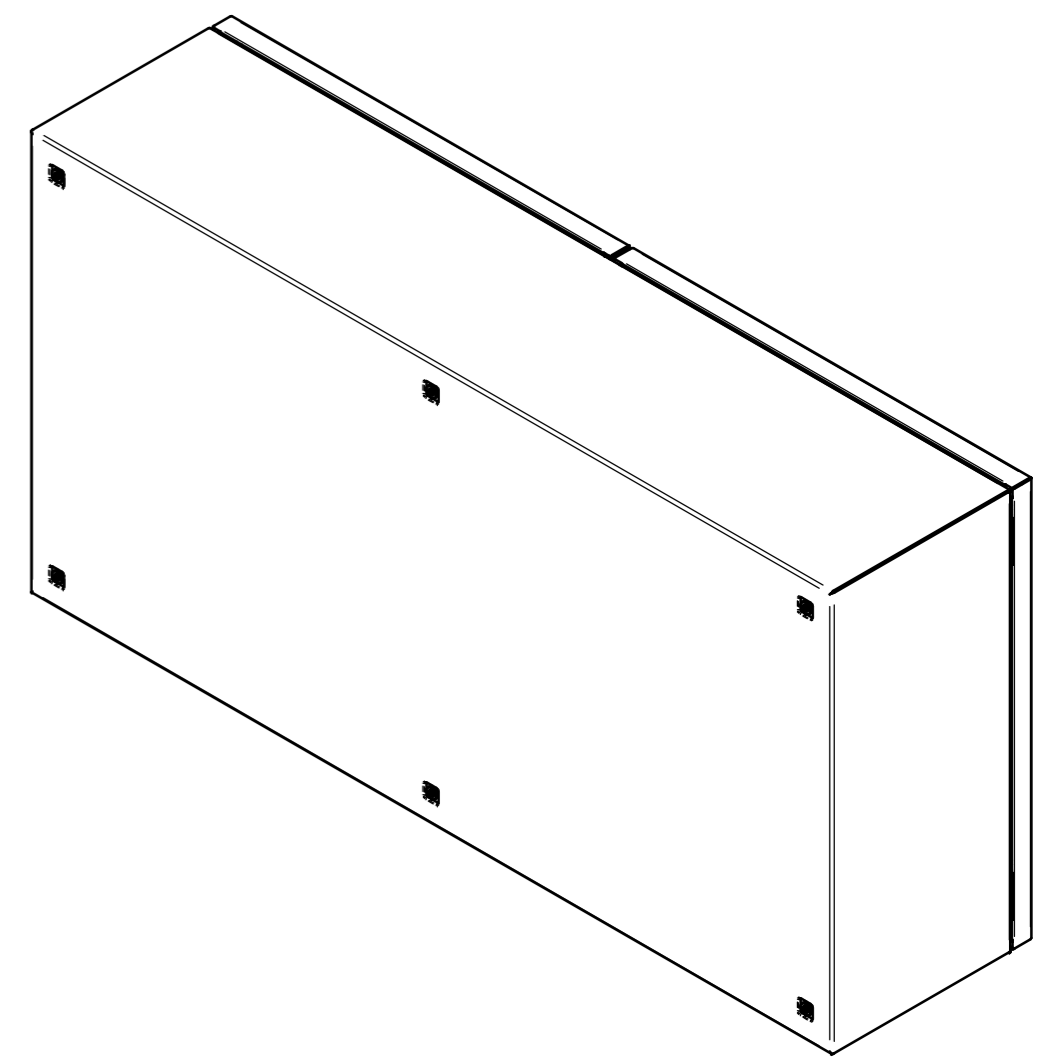
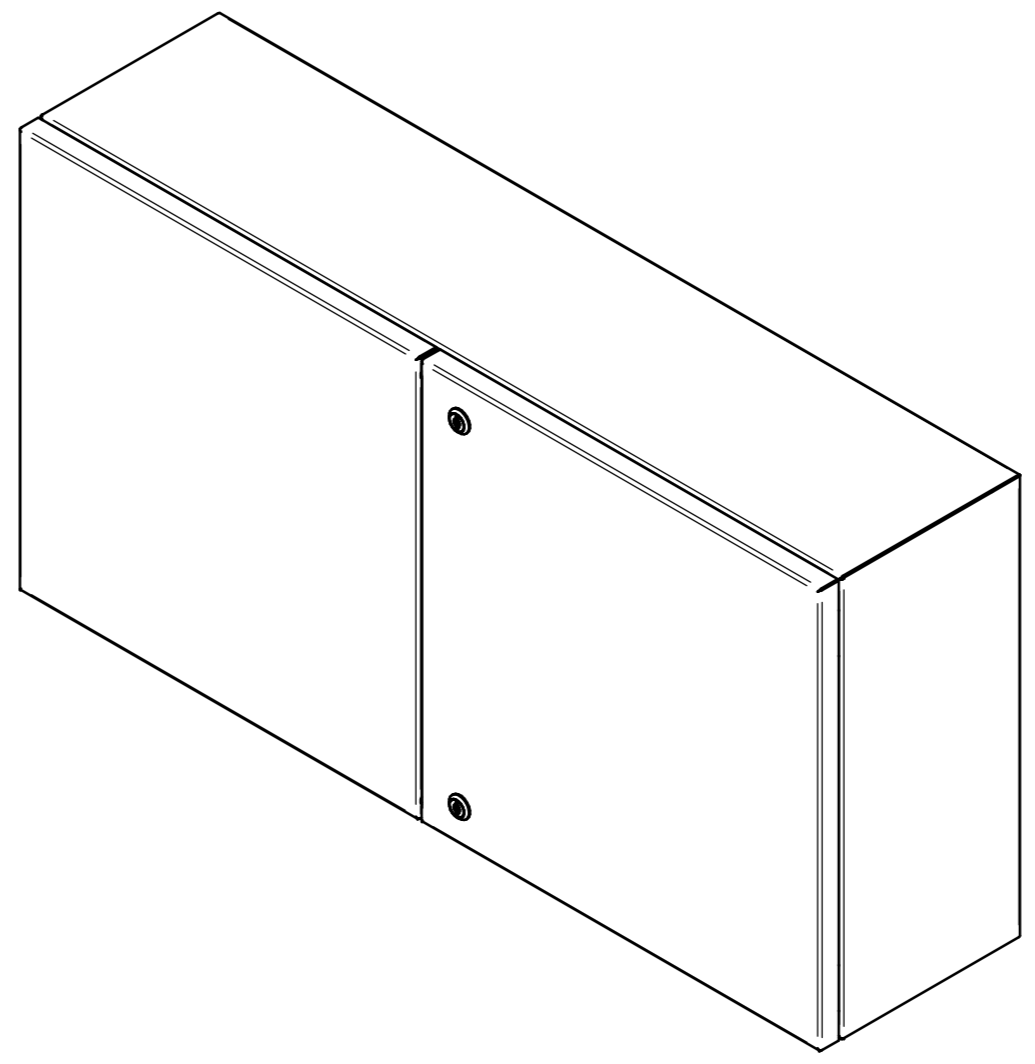
VISTA FRONTAL



VISTA PERSECA



SEZIONE B-B



SEZIONE A-A



CODICE ARTICOLO	DIMENSIONI ESTERNE			PIASTRA DI CABLAGGIO		CARATTERISTICHE		
	L	H	P	X	Y	N° PUNTI DI CHIUSURA	N°PUNTI SOSTEGNO PIASTRA	N° CERNIERE PER PORTA
CPN1206030_2P	1200	600	300	1166	543	2	6	2
CPN1208030_2P	1200	800	300	1166	743	2	6	3
CPN10010030_2P	1000	1000	300	943	966	2	6	3
CPN10012030_2P	1000	1200	300	943	1166	2	6	3

VERSIONE STANDARD CON PORTA PRIORITARIA DESTRA

Descrizione		<p>SCHEMA GENERALE CASSE DOPPIA PORTA MODELLO CPN</p>		
<p>Scheda Tecnica COD. SCTEC.CPN2P.IT</p>				
Rev.	02	Data	18/08/2020	<p>MPGAMMA VALORE INDICIALE</p>
		FOGLIO 1 DI 1		

TOLLERANZE IN GRADO MEDIO COME DA NORMA: ISO2768-m