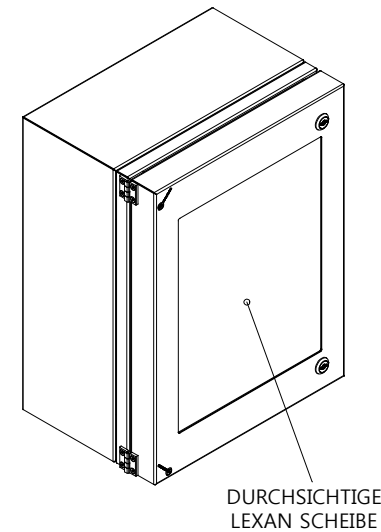
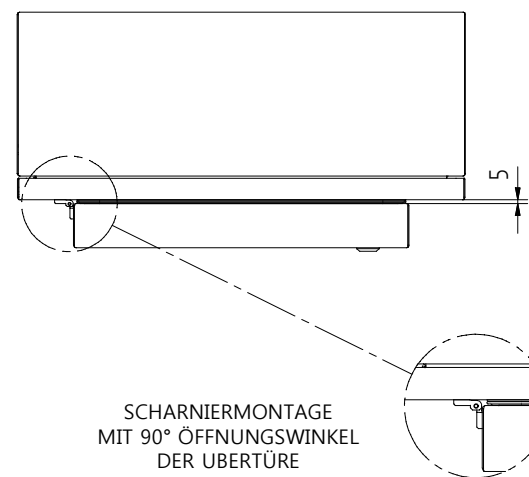
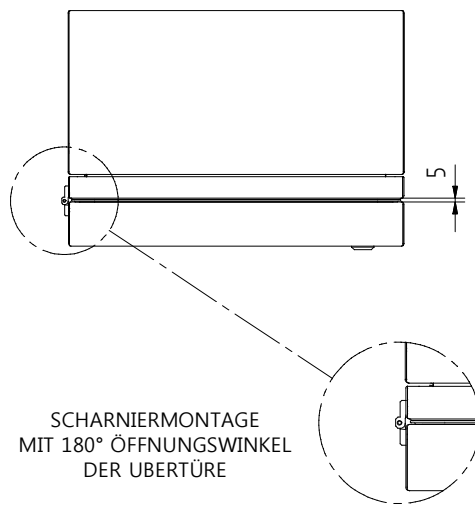
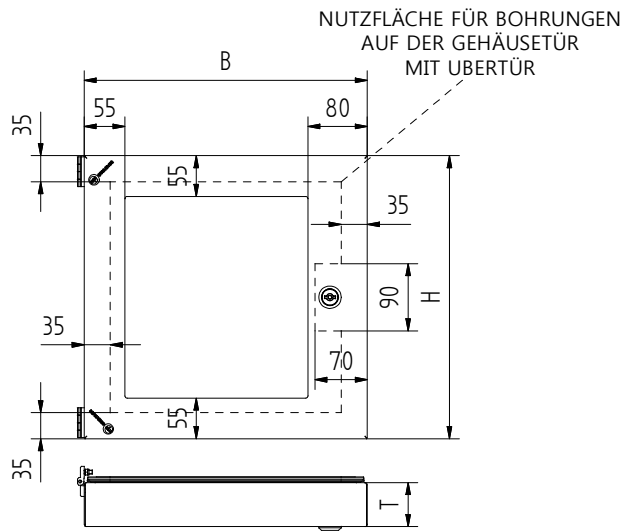
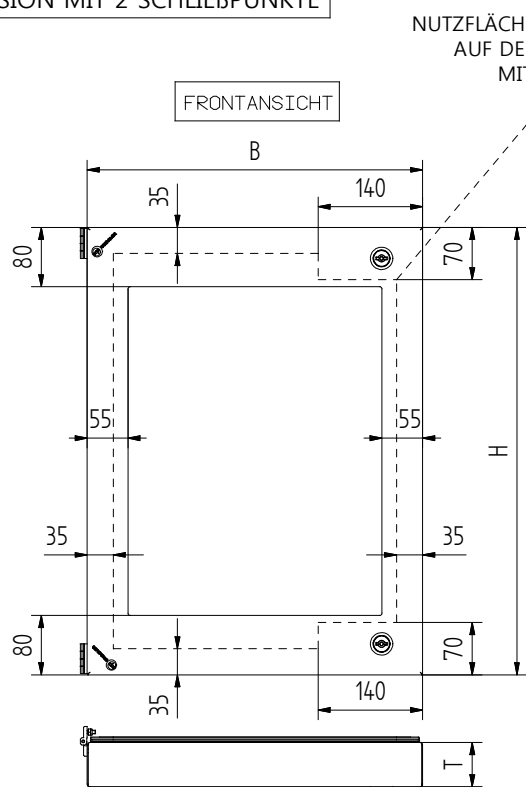


VERSION MIT 1 SCHLIEßPUNKT

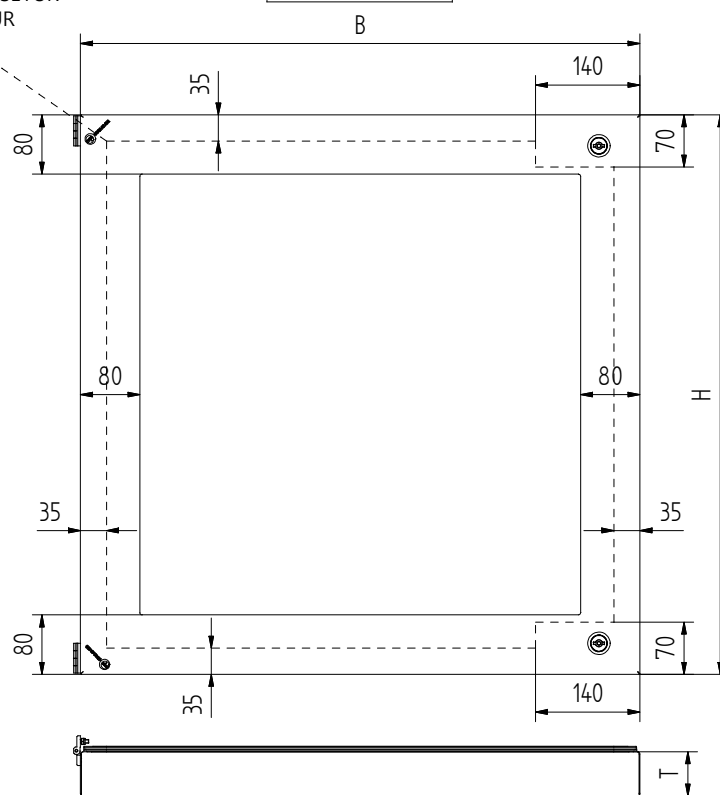


VERSION MIT 2 SCHLIEßPUNKTE



NUTZFLÄCHE FÜR BOHRUNGEN AUF DER GEHÄUSETÜR MIT ÜBERTÜR

FRONTANSICHT
MODELLE (***)



ARTIKEL CODE	ABMESSUNGEN			EIGENSCHAFTEN
	B	H	T	NR. SCHLIEßPUNKTE
SVPN30306U	300	300	60	1
SVPN30386U	300	380	60	1
SVPN30456U	300	450	60	2
SVPN38306U	380	300	60	1
SVPN38386U	380	380	60	1
SVPN38606U	380	600	60	2
SVPN40506U	400	500	60	2
SVPN45306U	450	300	60	1
SVPN45456U	450	450	60	2
SVPN45606U	450	600	60	2
SVPN50706U	500	700	60	2
SVPN60386U	600	380	60	2
SVPN60456U	600	450	60	2
SVPN60606U	600	600	60	2
SVPN60756U	600	750	60	2
SVPN60906U (***)	600	900	60	2
SVPN601206U (***)	600	1200	60	2
SVPN75756U (***)	750	750	60	2
SVPN751006U (***)	750	1000	60	2
SVPN801206U (***)	800	1200	60	2
SVPN90606U (***)	900	600	60	2