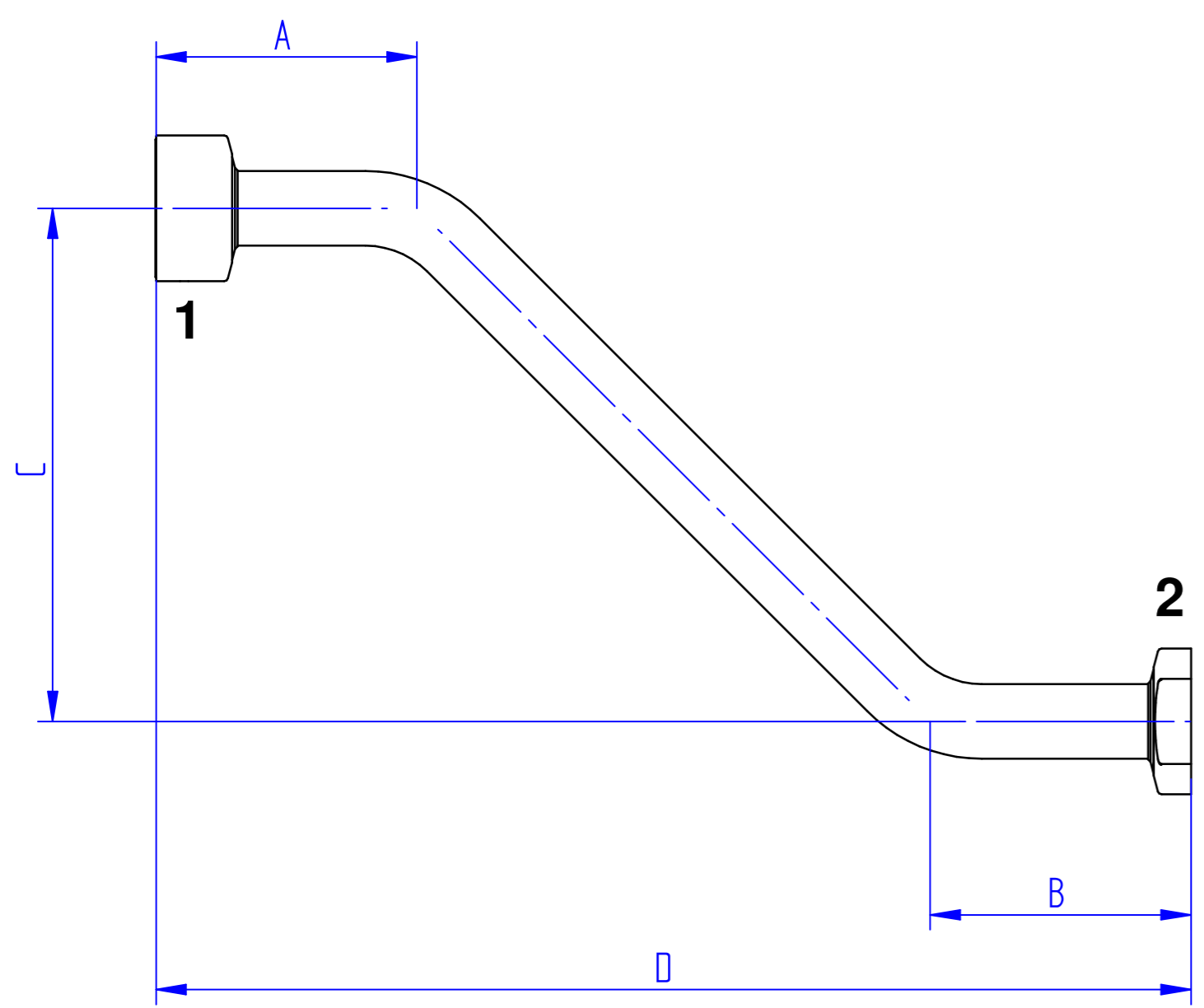
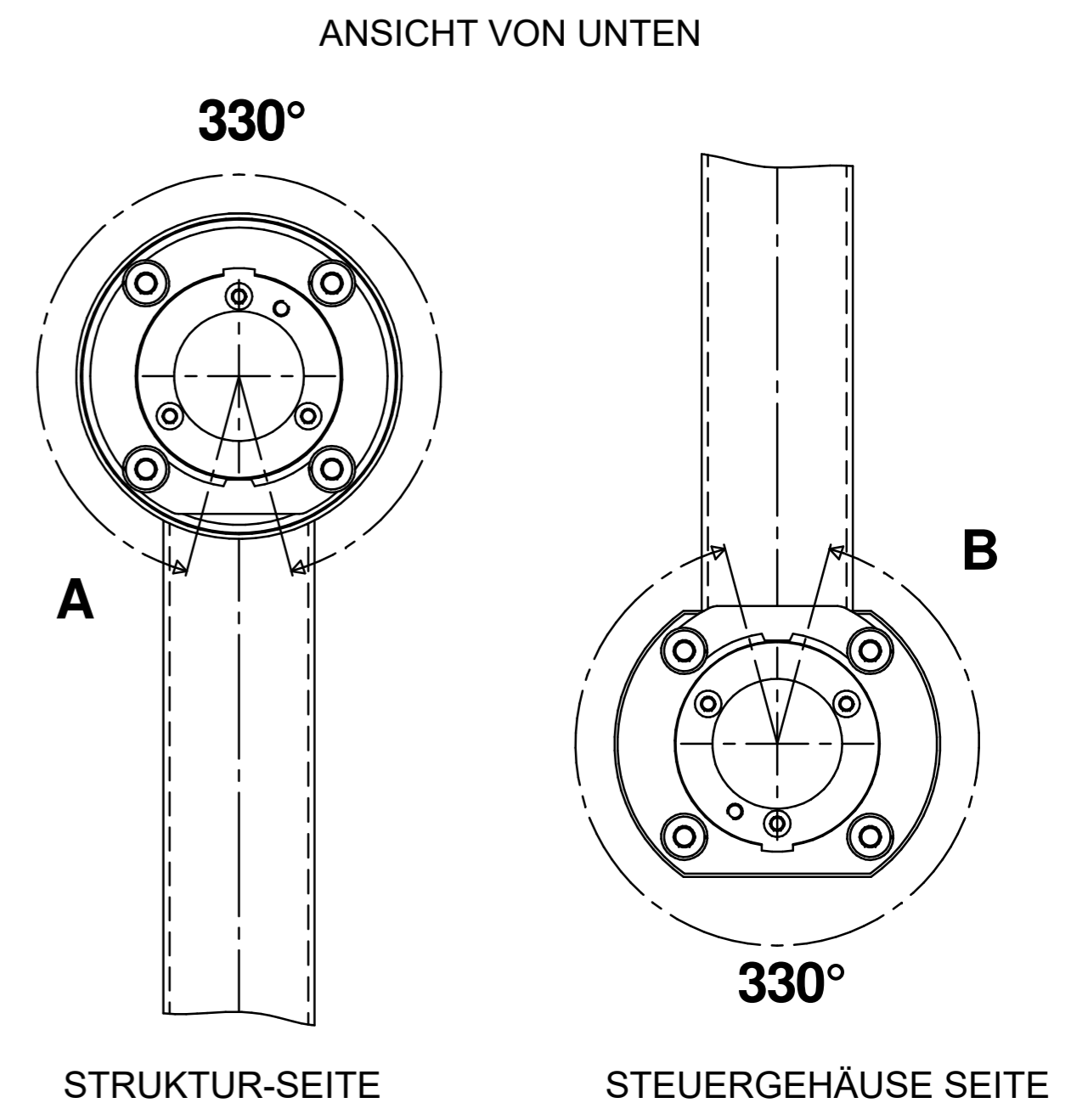
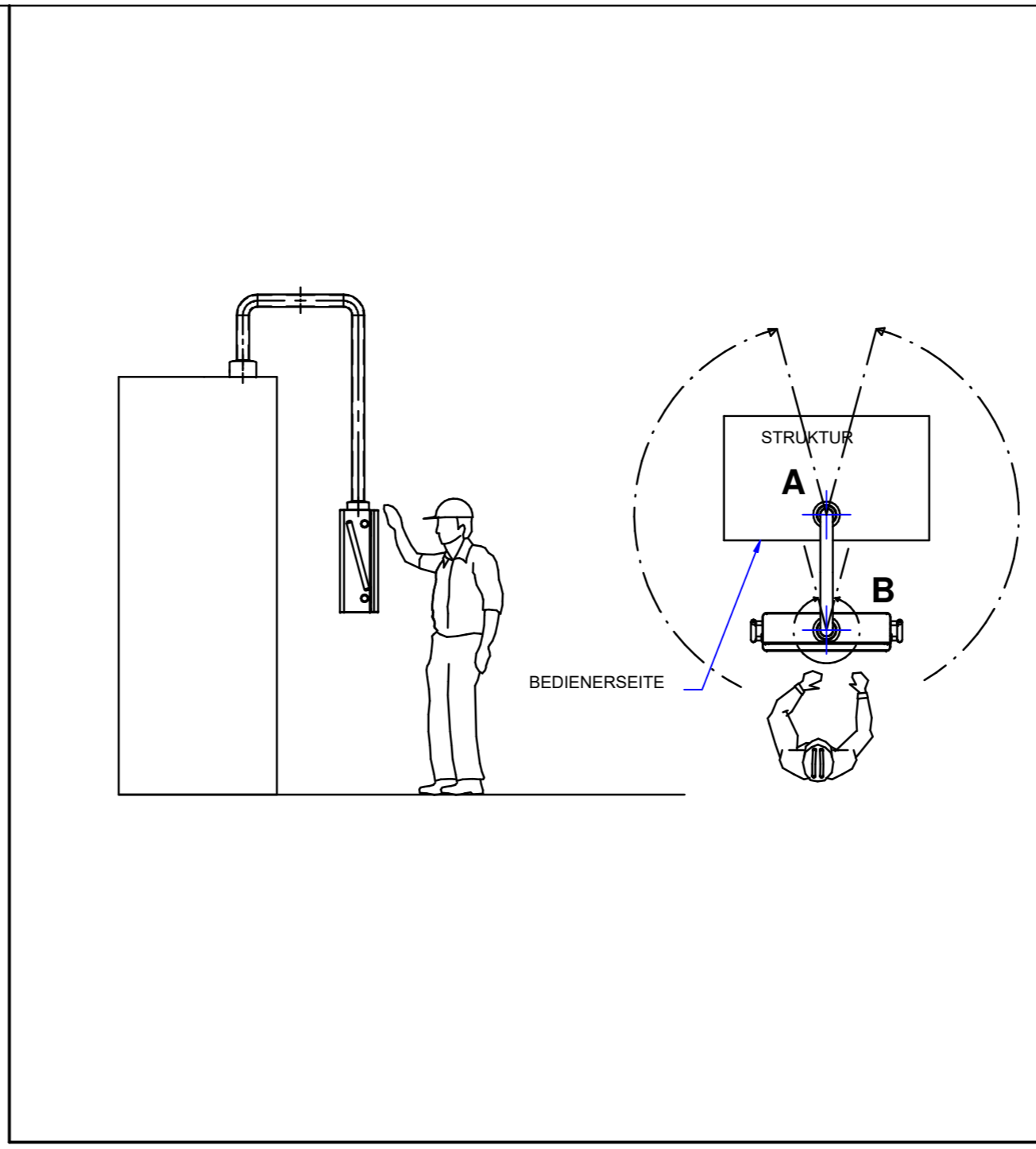


TOLLERANZE IN GRADO MEDIO COME DA NORMA: ISO2768-m



Z - FORM



Z	Art.-Nr.	
	4	DURCHMESSER DES ROHRS Ø 48,3
	6	DURCHMESSER DES ROHRS Ø 60,3
	LÄNGE SEITE A - MIN. 200 x Ø48 - MIN. 250 x Ø60
	M	VERBINDUNGSTYP SEITE 1 MASCHINE - VERGRÖSSERTE DREHVERBINDUNG
	F	VERBINDUNGSTYP SEITE 1 MASCHINE - ABGERUNDETE FESTVERBINDUNG
	X	OHNE VERBINDUNG SEITE 1
	LÄNGE SEITE B - MIN. 200 x Ø48 - MIN. 250 x Ø60
	S	VERBINDUNGSTYP SEITE 2 BEDIENGEHÄUSE - ABGERUNDETE DREHVERBINDUNG
	F	VERBINDUNGSTYP SEITE 2 BEDIENGEHÄUSE - FESTVERBINDUNG ABGERUNDET
	X	OHNE VERBINDUNG SEITE 2
	LÄNGE SEITE C - MIN. 400
	LÄNGE SEITE D - MIN. 400 x Ø48 - MIN. 500 x Ø60

I.E:	Z	4	250	M	300	S	0400 - 0800
------	---	---	-----	---	-----	---	-------------

Beschreibung TRAGARMSYSTEME Z-FORM		Rev. Data 20/10/2020		
Scheda tecnica COD. SCTEC.BRCZ.IT		00	FOGLIO 1 DI 1	
NON APPORTARE MODIFICHE AL DISEGNO SENZA L'AUTORIZZAZIONE DELL'UFFICIO TECNICO				