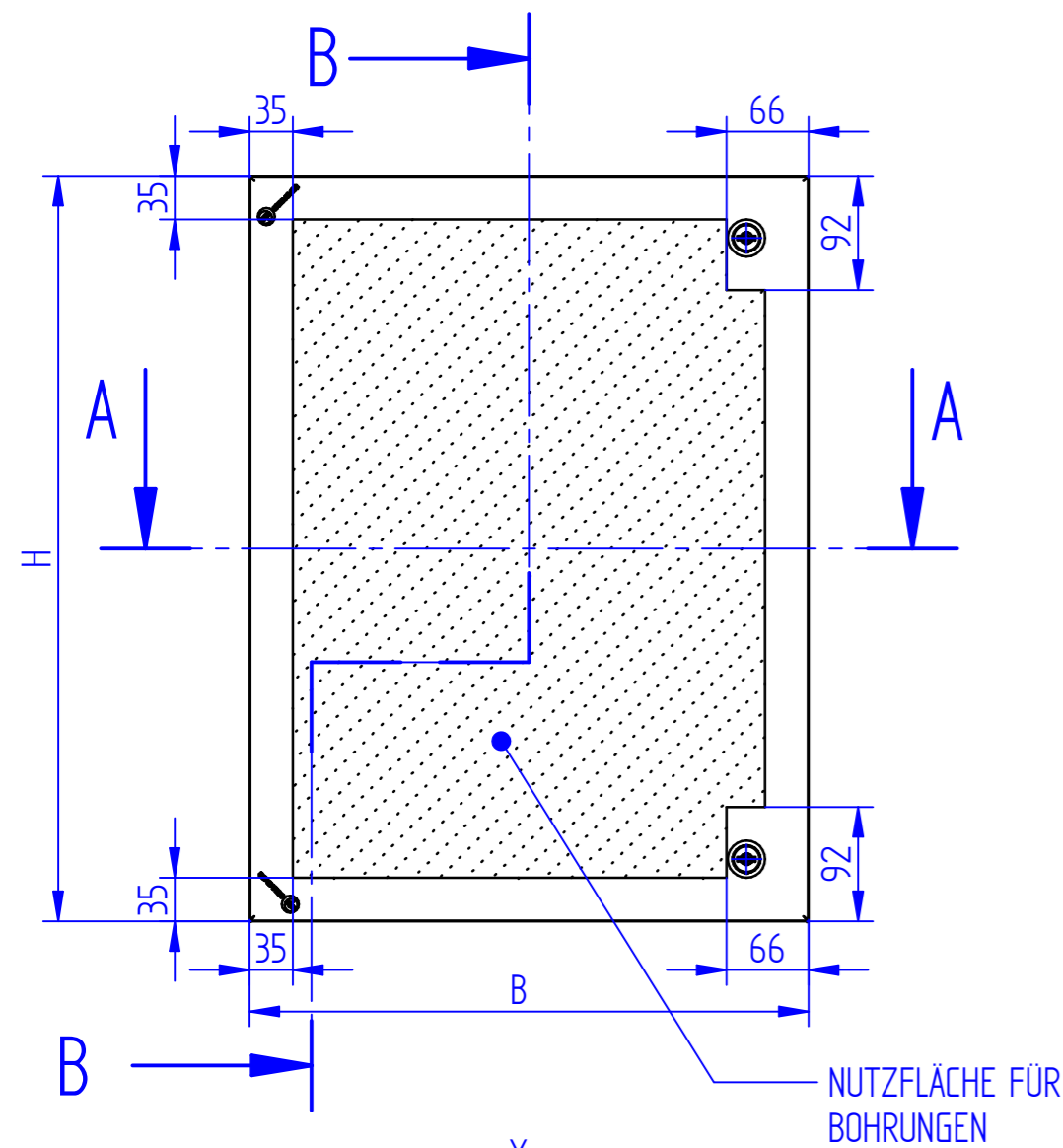
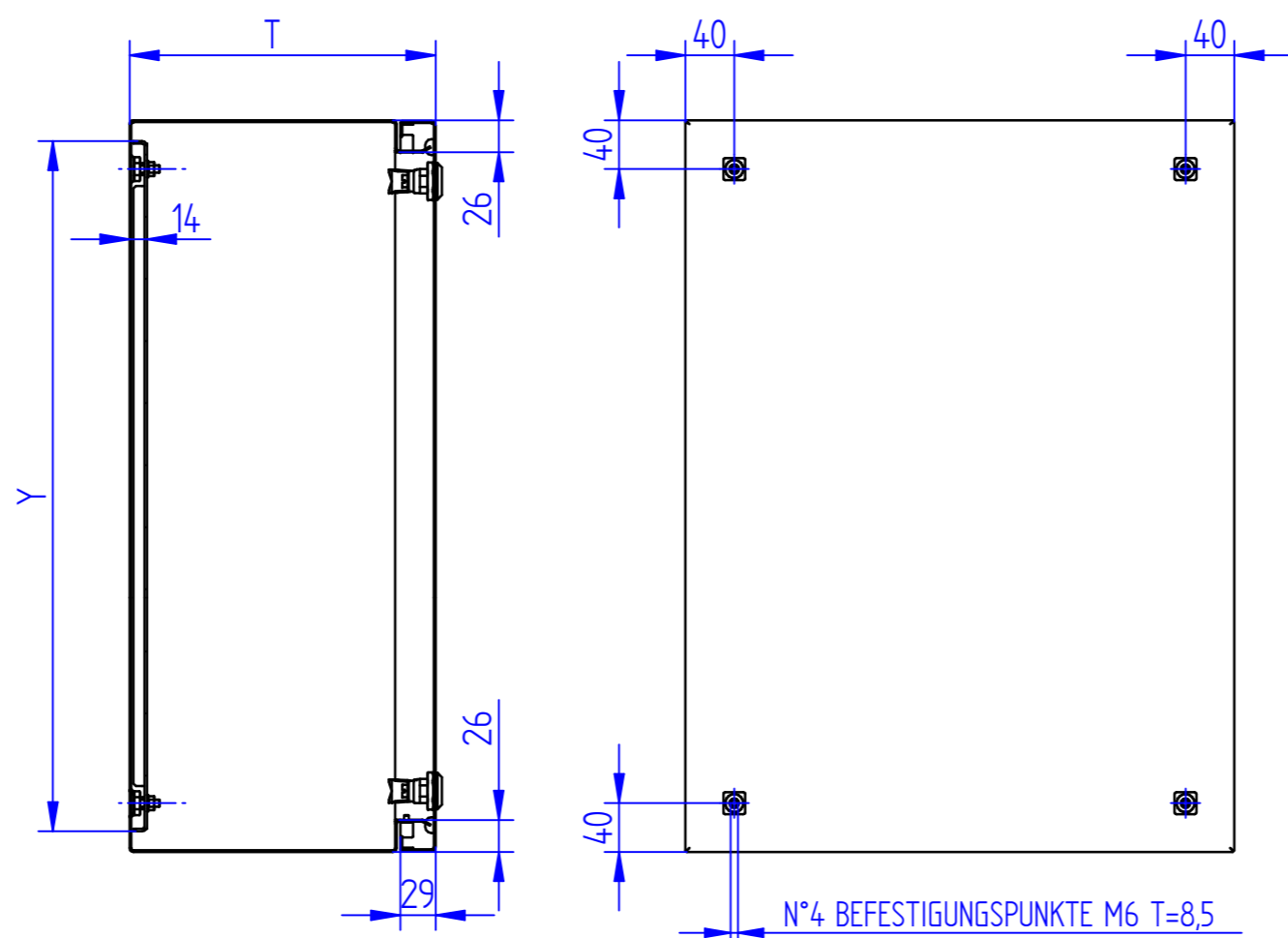


FRONTANSICHT



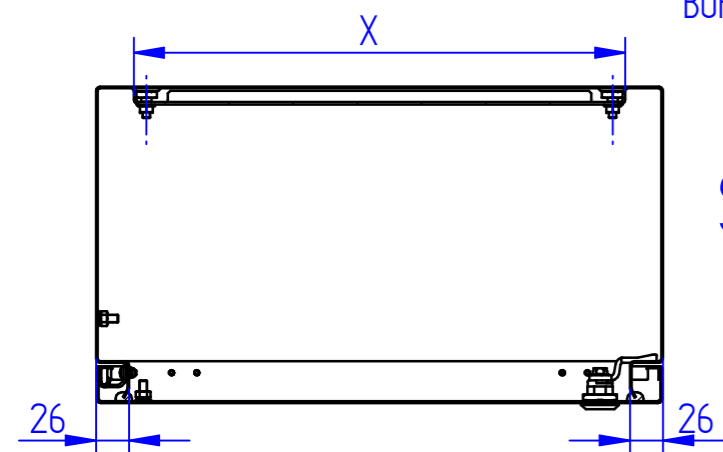
NUTZFLÄCHE FÜR BOHRUNGEN

SCHNITT B-B



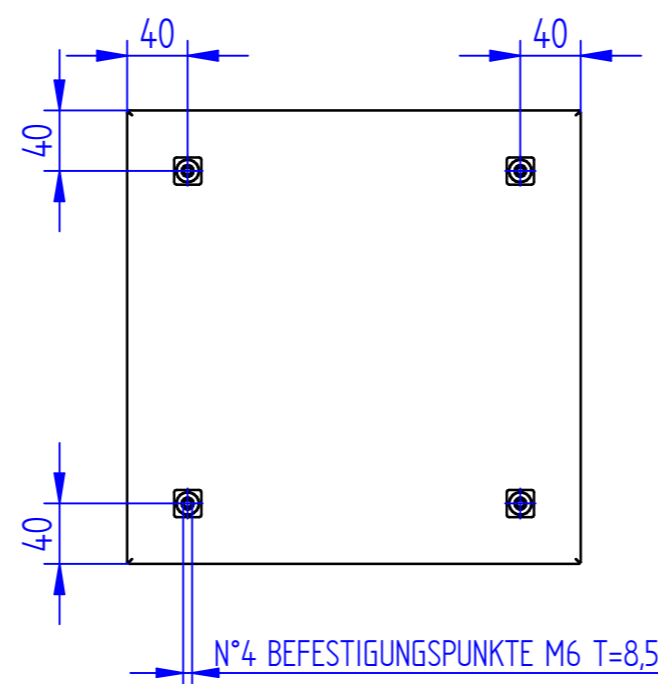
N°4 BEFESTIGUNGSPUNKTE M6 T=8,5

SCHNITT A-A



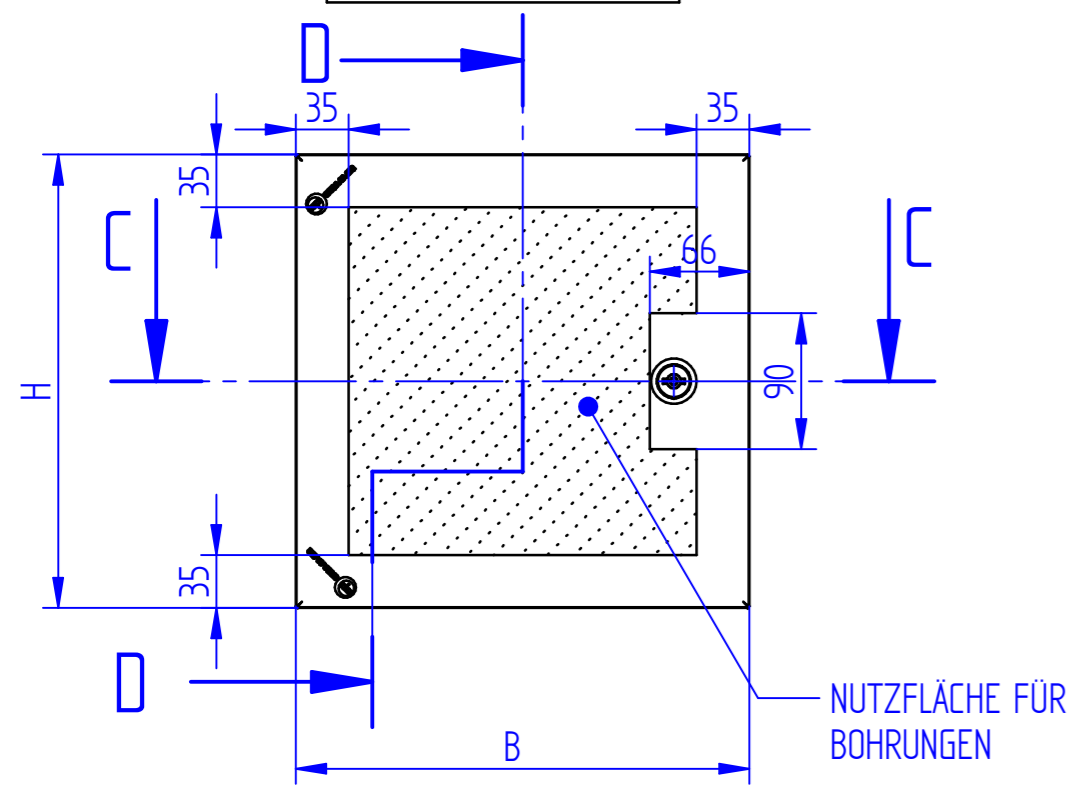
VERSION MIT 2 SCHLIEßPUNKTE

RÜCKANSICHT



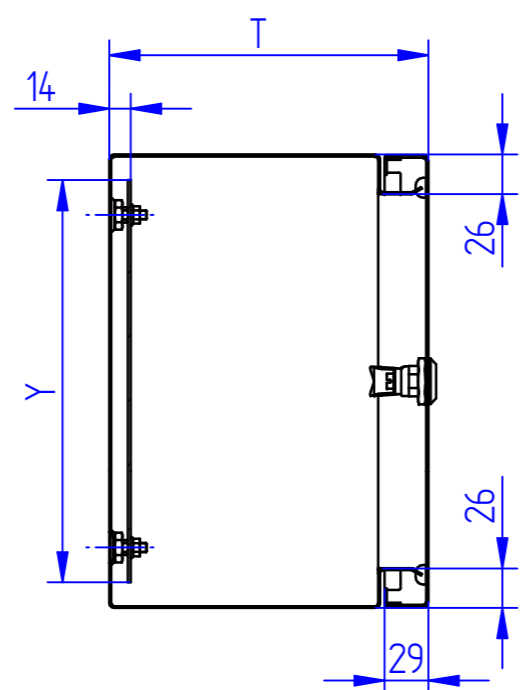
N°4 BEFESTIGUNGSPUNKTE M6 T=8,5

FRONTANSICHT

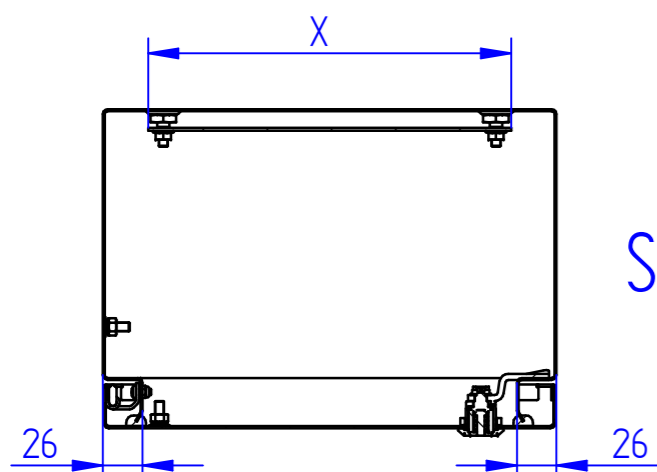


NUTZFLÄCHE FÜR BOHRUNGEN

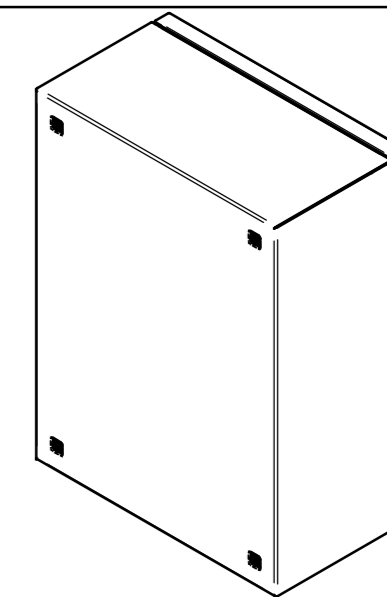
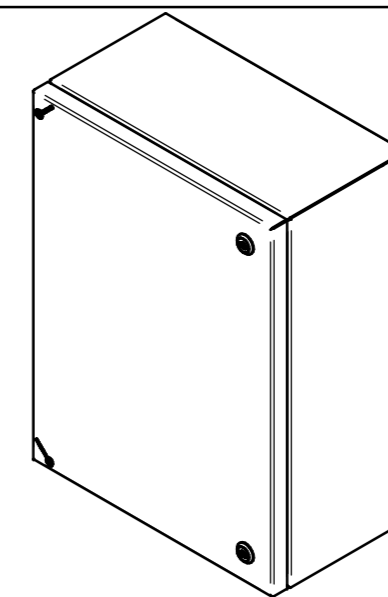
SCHNITT D-D



SCHNITT C-C




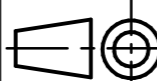
VERSION MIT 1 SCHLIEßPUNKT



ARTIKEL CODE	ABMESSUNGEN			MONTAGEPLATTE		EIGENSCHAFTEN		
	B	H	T	X	Y	Nr. SCHLIEßUNGEN	Nr. BEFESTIGUNGSPUNKTE	Nr. SCHARNIERE
CPN303021 (*)	300	300	210	243	266	1	4	2
CPN303821 (*)	300	380	210	243	346	1	4	2
CPN304521 (*)	300	450	210	243	416	2	4	2
CPN383021 (*)	380	300	210	346	243	1	4	2
CPN383821 (*)	380	380	210	323	346	1	4	2
CPN386021	380	600	210	323	566	2	4	2
CPN405021	400	500	210	343	466	2	4	2
CPN453021 (*)	450	300	210	416	243	1	4	2
CPN454521	450	450	210	393	416	2	4	2
CPN454525	450	450	250	393	416	2	4	2
CPN456021	450	600	210	393	566	2	4	2
CPN456025	450	600	250	393	566	2	4	2
CPN507025	500	700	250	443	666	2	4	2
CPN603821	600	380	210	566	323	1	4	2
CPN604525	600	450	250	566	393	2	4	2
CPN606021	600	600	210	543	566	2	4	2
CPN606025	600	600	250	543	566	2	4	2
CPN606030	600	600	300	543	566	2	4	2
CPN607521	600	750	210	543	716	2	4	2
CPN607525	600	750	250	543	716	2	4	2
CPN607530	600	750	300	543	716	2	4	2
CPN609030	600	900	300	543	866	2	4	3
CPN6012030	600	1200	300	543	1166	2	6	3
CPN757530	750	750	300	693	716	2	4	3
CPN7510030	750	1000	300	693	966	2	6	3
CPN8012030	800	1200	300	743	1166	2	6	3
CPN906030	900	600	300	866	543	2	6	3
CPN10010030	1000	1000	300	943	966	2	6	3
CPN10012030	1000	1200	300	943	1166	2	6	3

(*) MONTAGEPLATTE OHNE SEITENKANTEN

STANDARD POSITION DER SCHARNIERE: LINKS / LINKS ANGESCHLAGEN

Benennung		GEHÄUSE MIT BLINDER TÜR CPN SERIE		 MPGAMMA <small>WÄRMEDÄMMUNG</small>
	Technisches Datenblatt Code	Ver.	Datum	
SCTEC.CPN.DE		03	25/07/2022	Seite 1/1