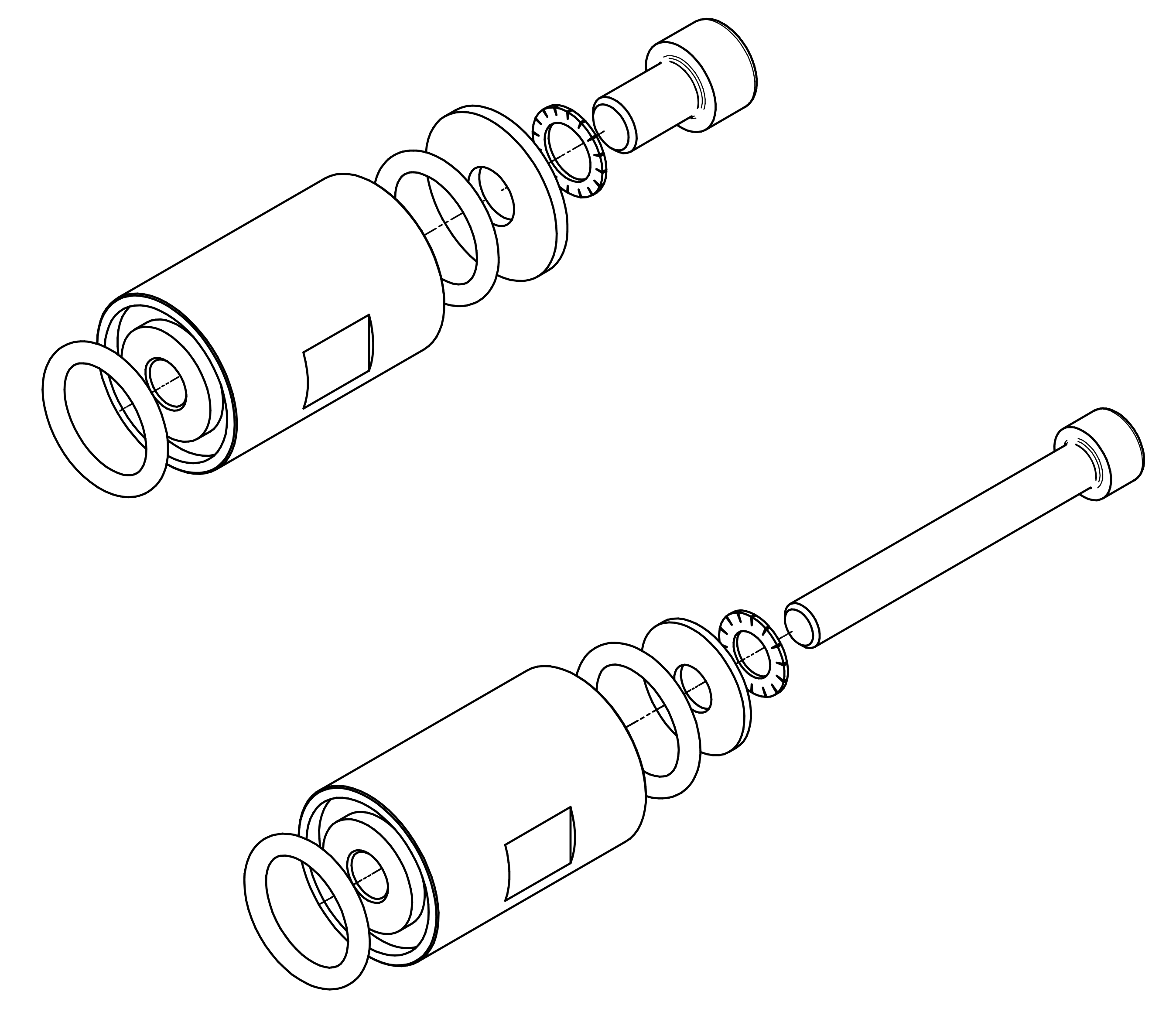
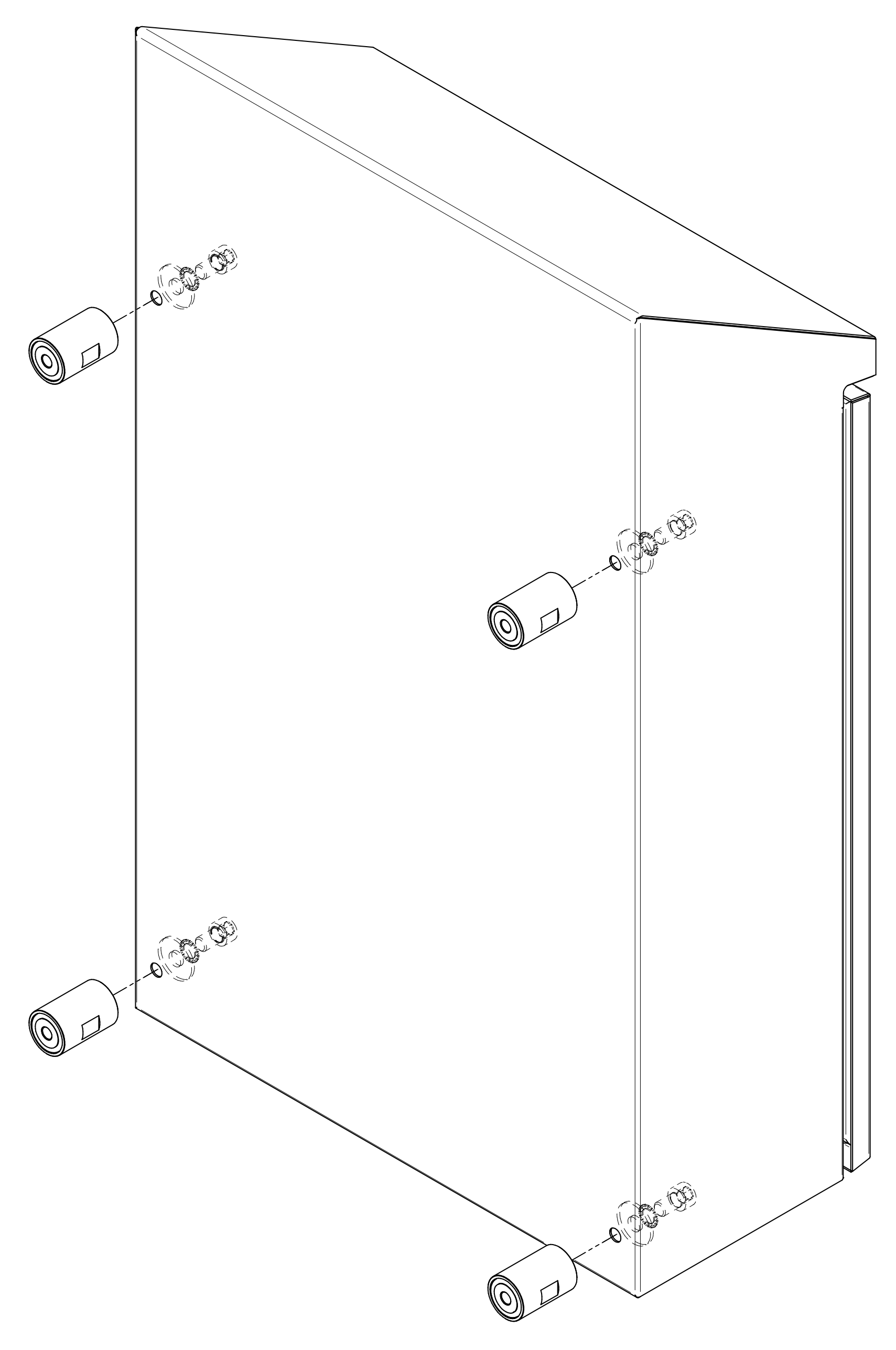
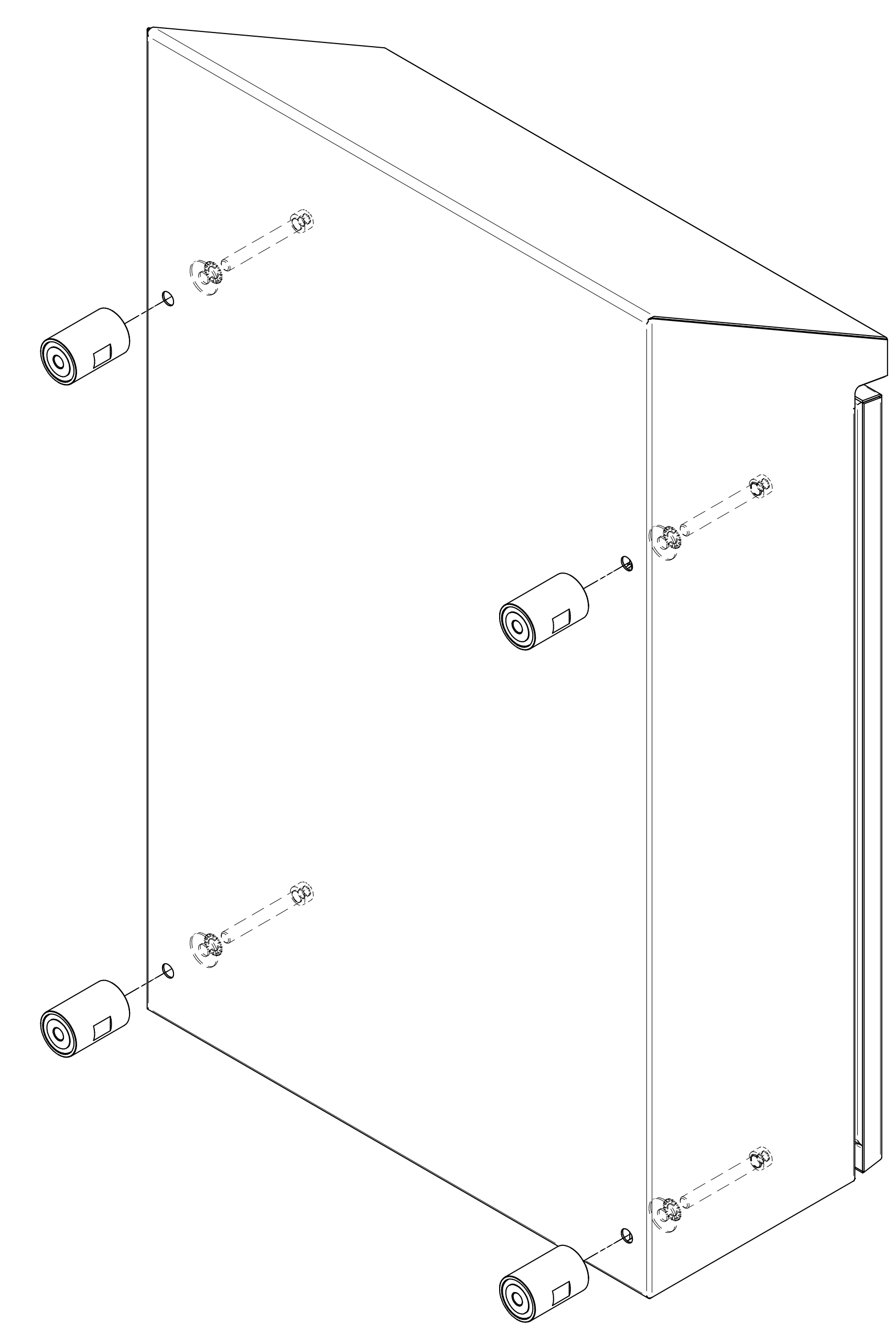


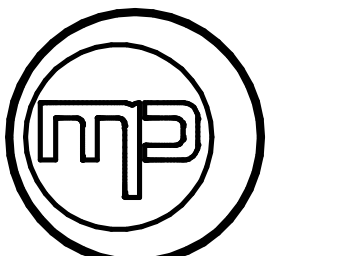
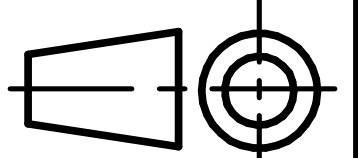
EINZELHEIT AUF RÜCKSEITE BEFESTIGUNG DURCH KURZER SCHRAUBE



EINZELHEIT AUF RÜCKSEITE BEFESTIGUNG DURCH DURCHGEHENDER SCHRAUBE



ARTIKEL N.	BESCHREIBUNG
CACHD013	WANDEBEFESTIGUNGSSATZ

		 MPGAMMA <small>VALORE INDEBOLIBILE</small>	
		Rev.	

TOLLERANZE IN GRADO MEDIO COME DA NORMA: ISO2768-m