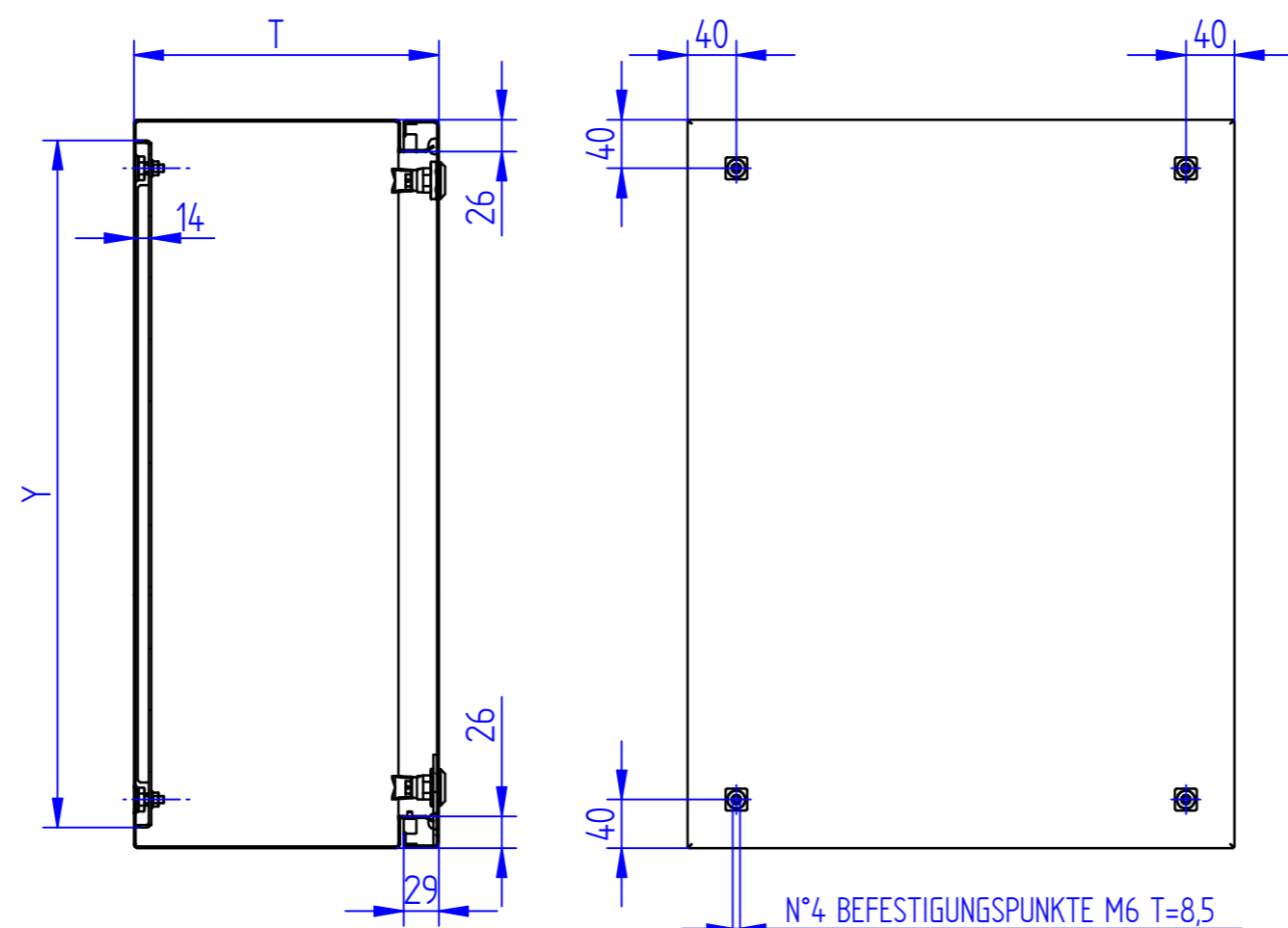
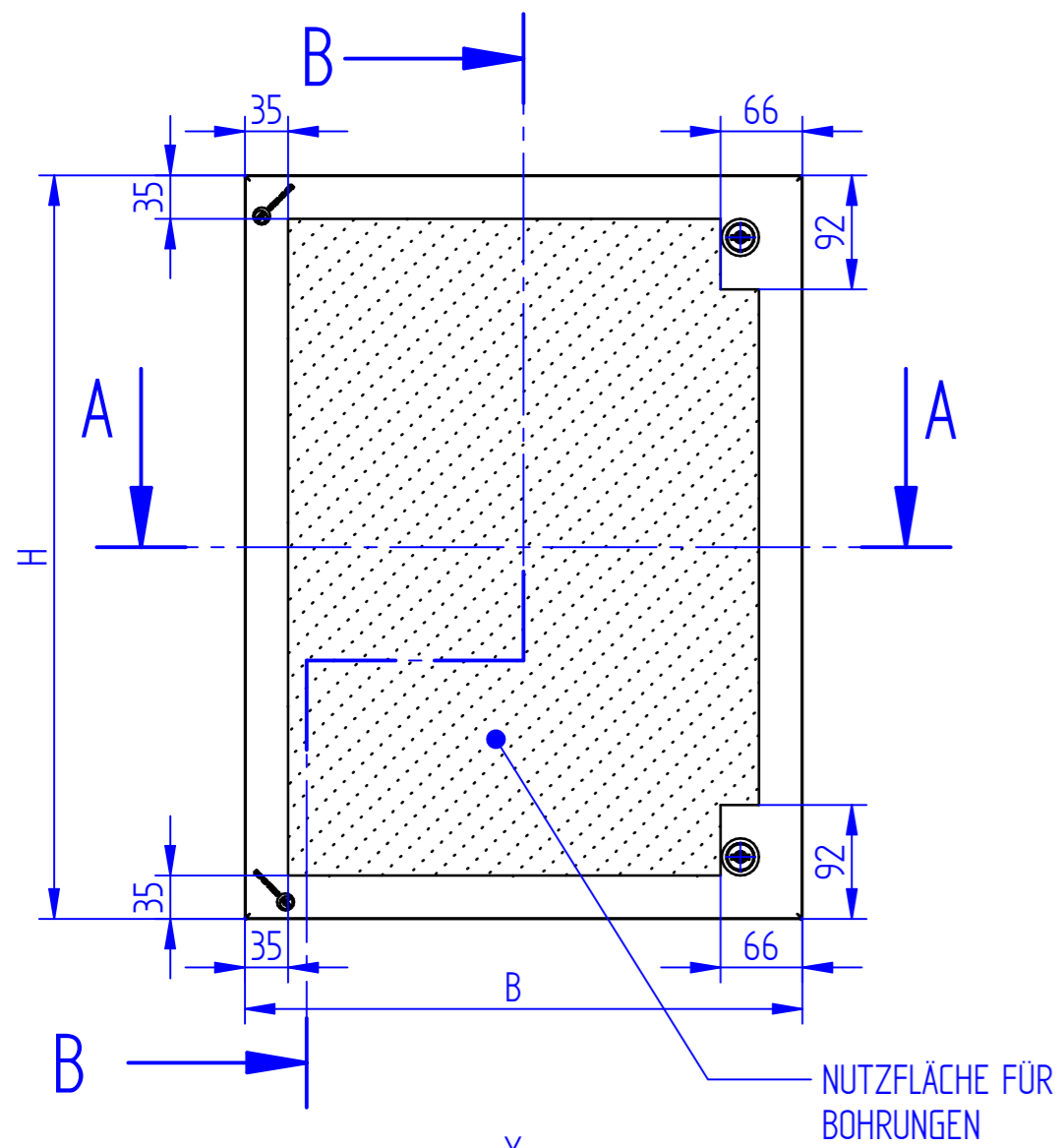
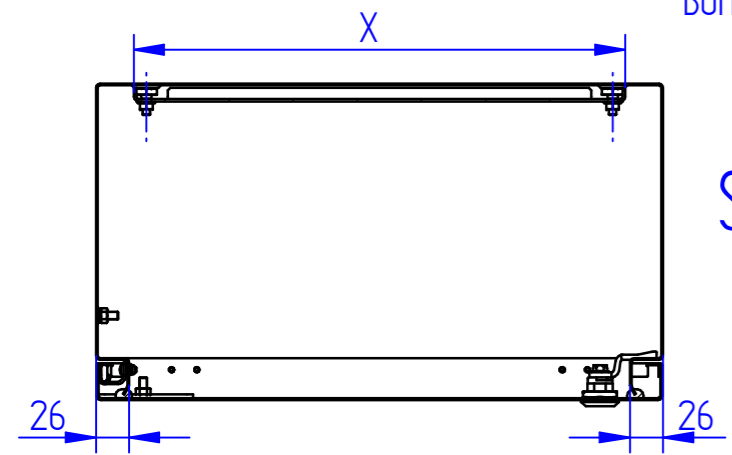


FRONTANSICHT



SCHNITT B-B

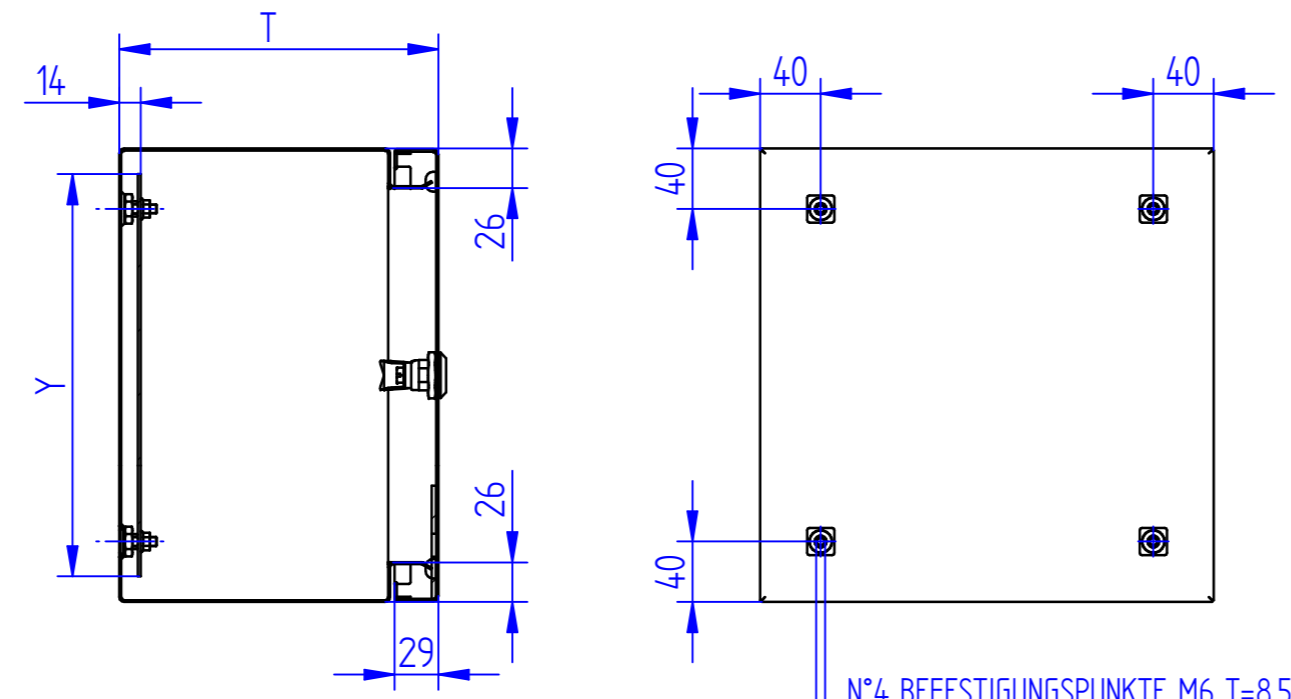
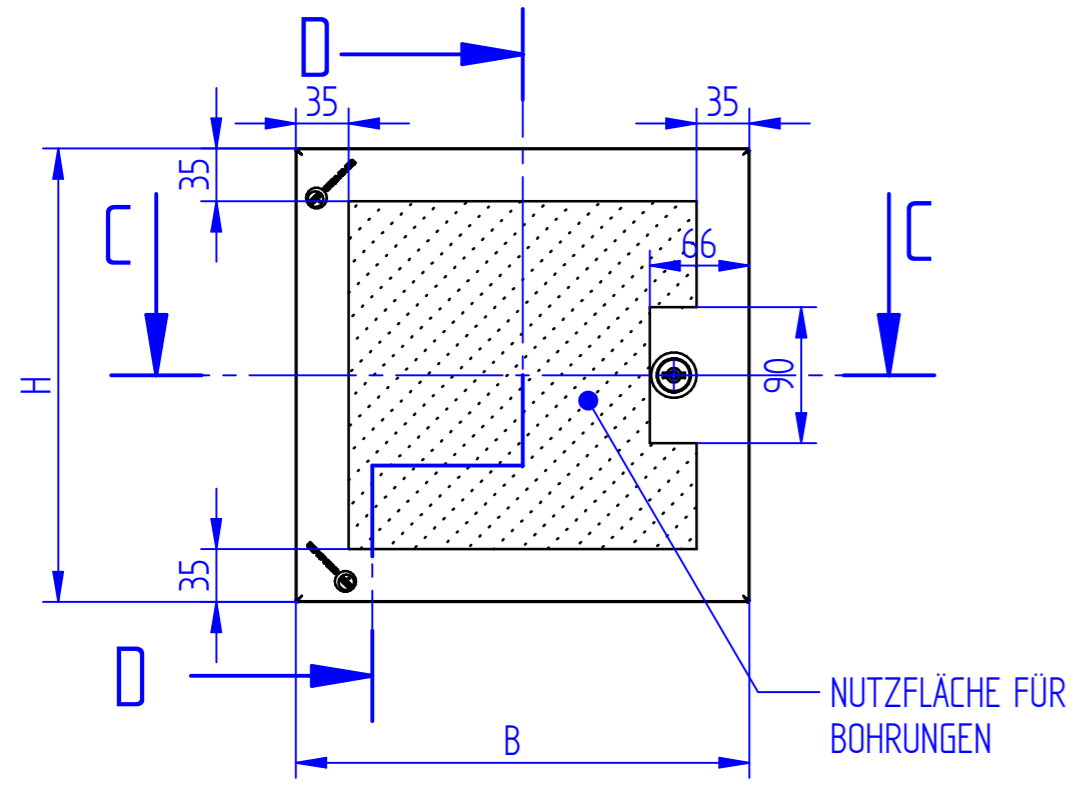
SCHNITT A-A



NUTZFLÄCHE FÜR BOHRUNGEN

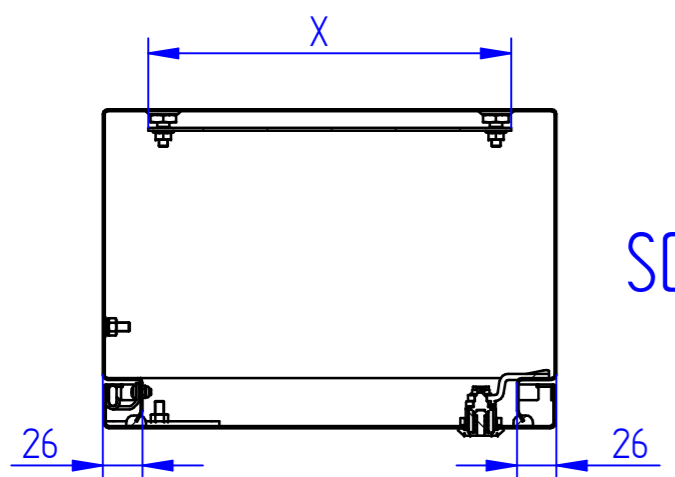
VERSION MIT 2 SCHLIEßPUNKTE

FRONTANSICHT



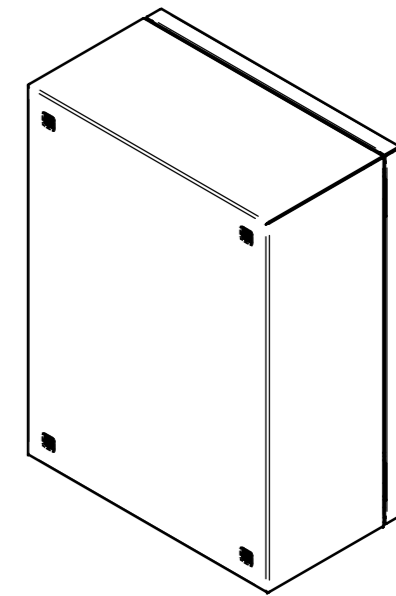
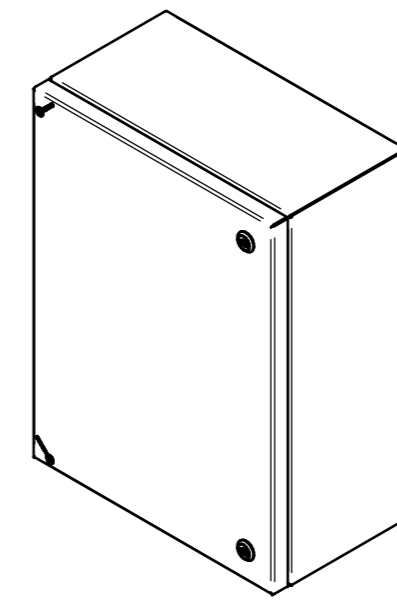
SCHNITT D-D

SCHNITT C-C



NUTZFLÄCHE FÜR BOHRUNGEN


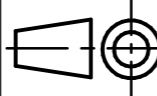
VERSION MIT 1 SCHLIEßPUNKT



ARTIKEL CODE	ABMESSUNGEN			MONTAGEPLATTE		EIGENSCHAFTEN		
	B	H	T	X	Y	Nr. SCHLIEßUNGEN	Nr. BEFESTIGUNGSPUNKTE	Nr. SCHARNIERE
CPN303021 (*)	300	300	210	240	266	1	4	2
CPN303821 (*)	300	380	210	240	346	1	4	2
CPN304521 (*)	300	450	210	240	416	2	4	2
CPN383021 (*)	380	300	210	346	240	1	4	2
CPN383821 (*)	380	380	210	320	346	1	4	2
CPN386021	380	600	210	320	566	2	4	2
CPN405021	400	500	210	340	466	2	4	2
CPN453021 (*)	450	300	210	416	240	1	4	2
CPN454521	450	450	210	390	416	2	4	2
CPN454525	450	450	250	390	416	2	4	2
CPN456021	450	600	210	390	566	2	4	2
CPN456025	450	600	250	390	566	2	4	2
CPN507025	500	700	250	440	666	2	4	2
CPN603821	600	380	210	566	320	1	4	2
CPN604525	600	450	250	566	390	2	4	2
CPN606021	600	600	210	540	566	2	4	2
CPN606025	600	600	250	540	566	2	4	2
CPN606030	600	600	300	540	566	2	4	2
CPN607521	600	750	210	540	716	2	4	2
CPN607525	600	750	250	540	716	2	4	2
CPN607530	600	750	300	540	716	2	4	2
CPN609030	600	900	300	540	866	2	4	3
CPN6012030	600	1200	300	540	1166	2	6	3
CPN757530	750	750	300	690	716	2	4	3
CPN7510030	750	1000	300	690	966	2	6	3
CPN8012030	800	1200	300	740	1166	2	6	3
CPN906030	900	600	300	866	540	2	6	3
CPN10010030	1000	1000	300	940	966	2	6	3
CPN10012030	1000	1200	300	940	1166	2	6	3

(*) MONTAGEPLATTE OHNE SEITENKANTEN

STANDARD POSITION DER SCHARNIERE: LINKS / LINKS ANGESCHLAGEN

Benennung		GEHÄUSE MIT BLINDER TÜR CPN SERIE		 MP GAMMA VALORE MOBILIARE
	Technisches Datenblatt Code	Ver.	Datum 06/05/2015	
SCTEC.CPN.DE		02	Seite 1/1	