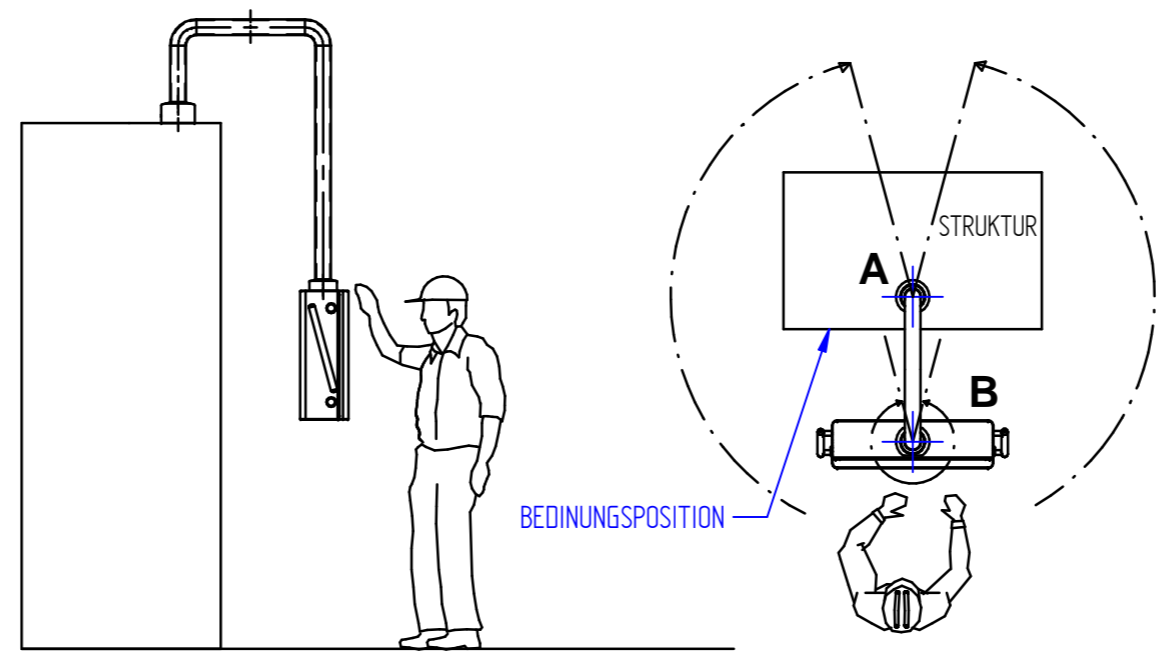
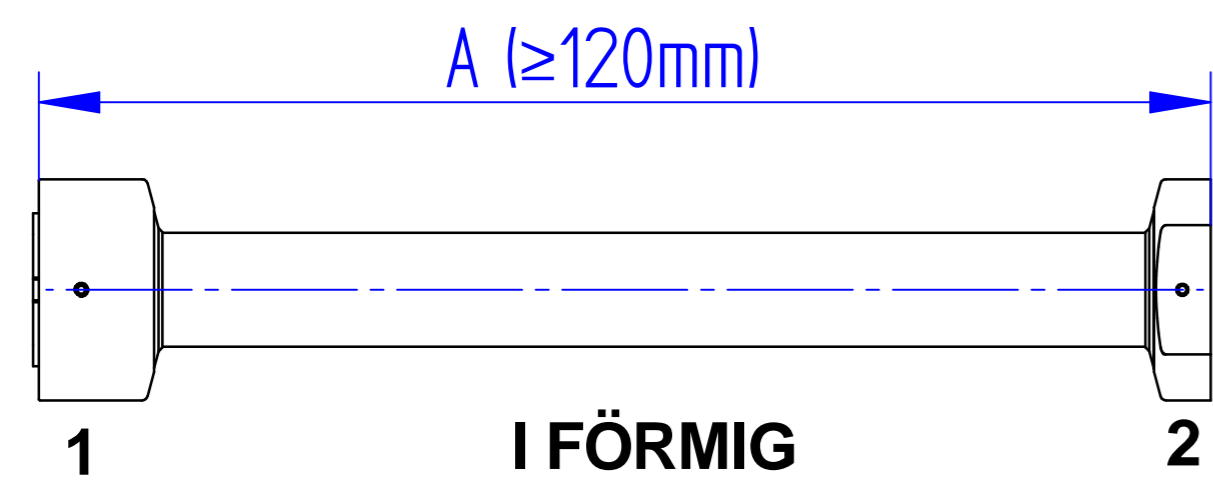
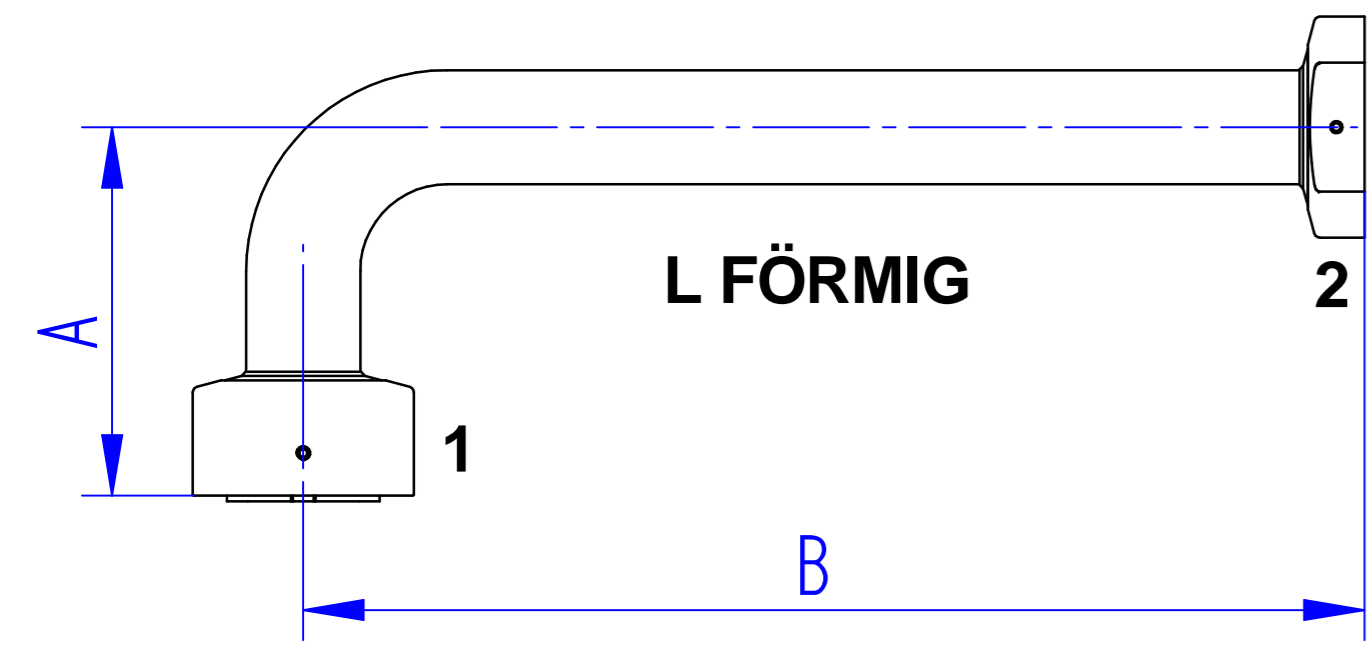
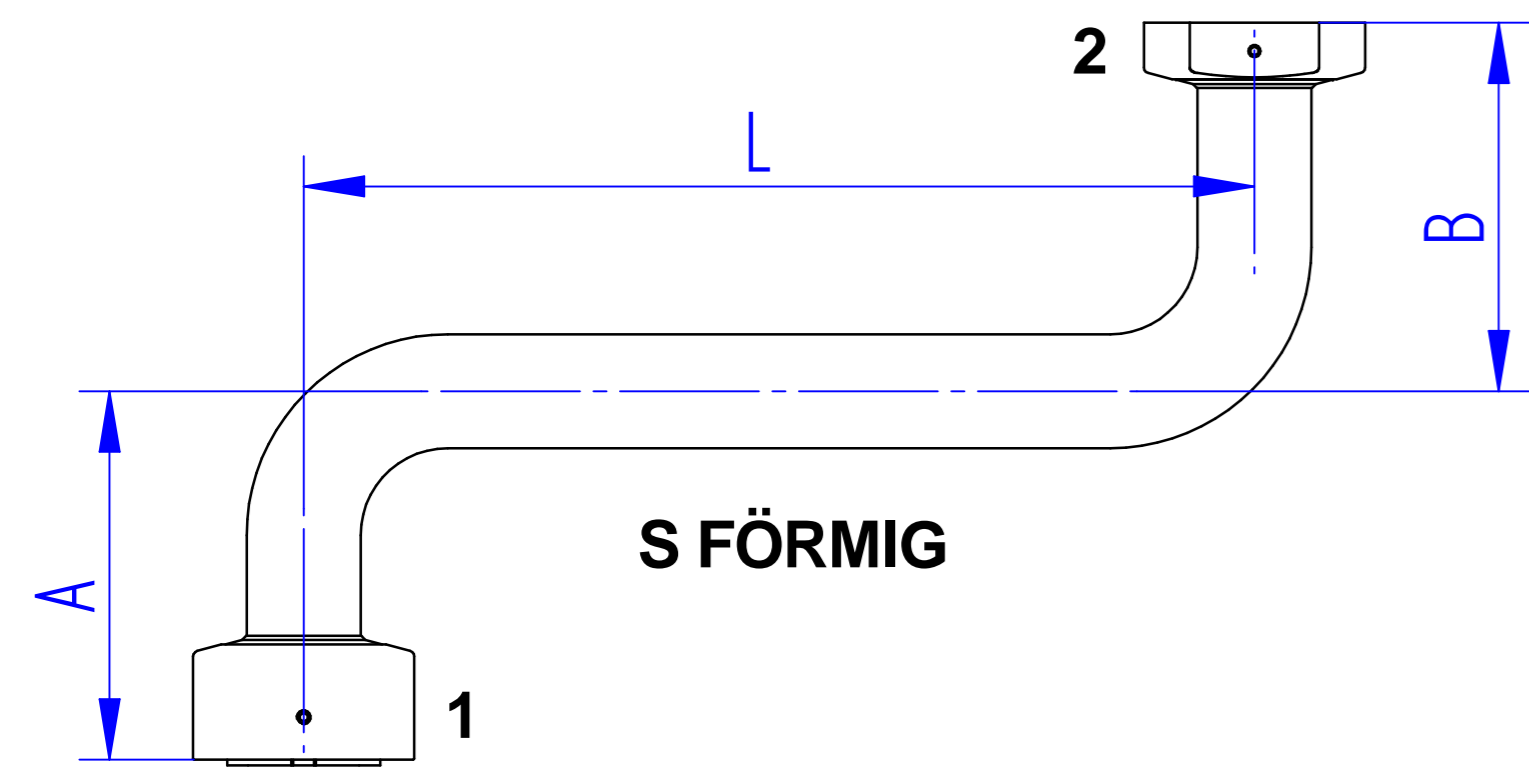
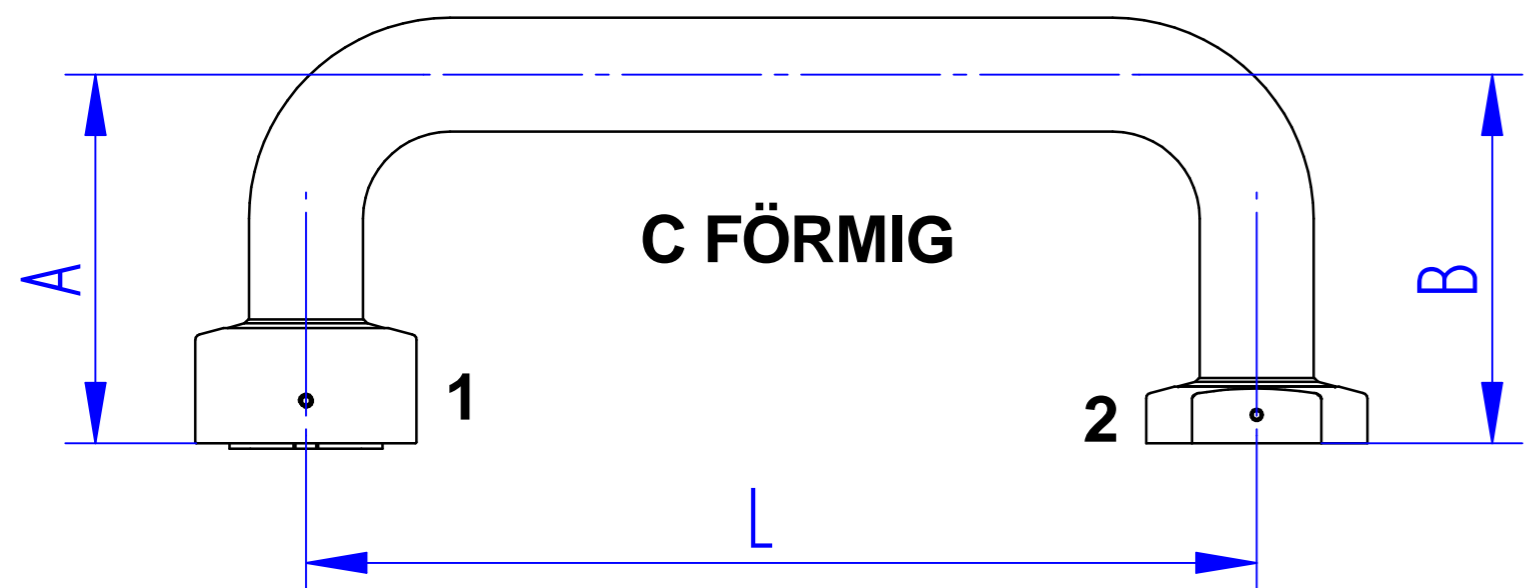
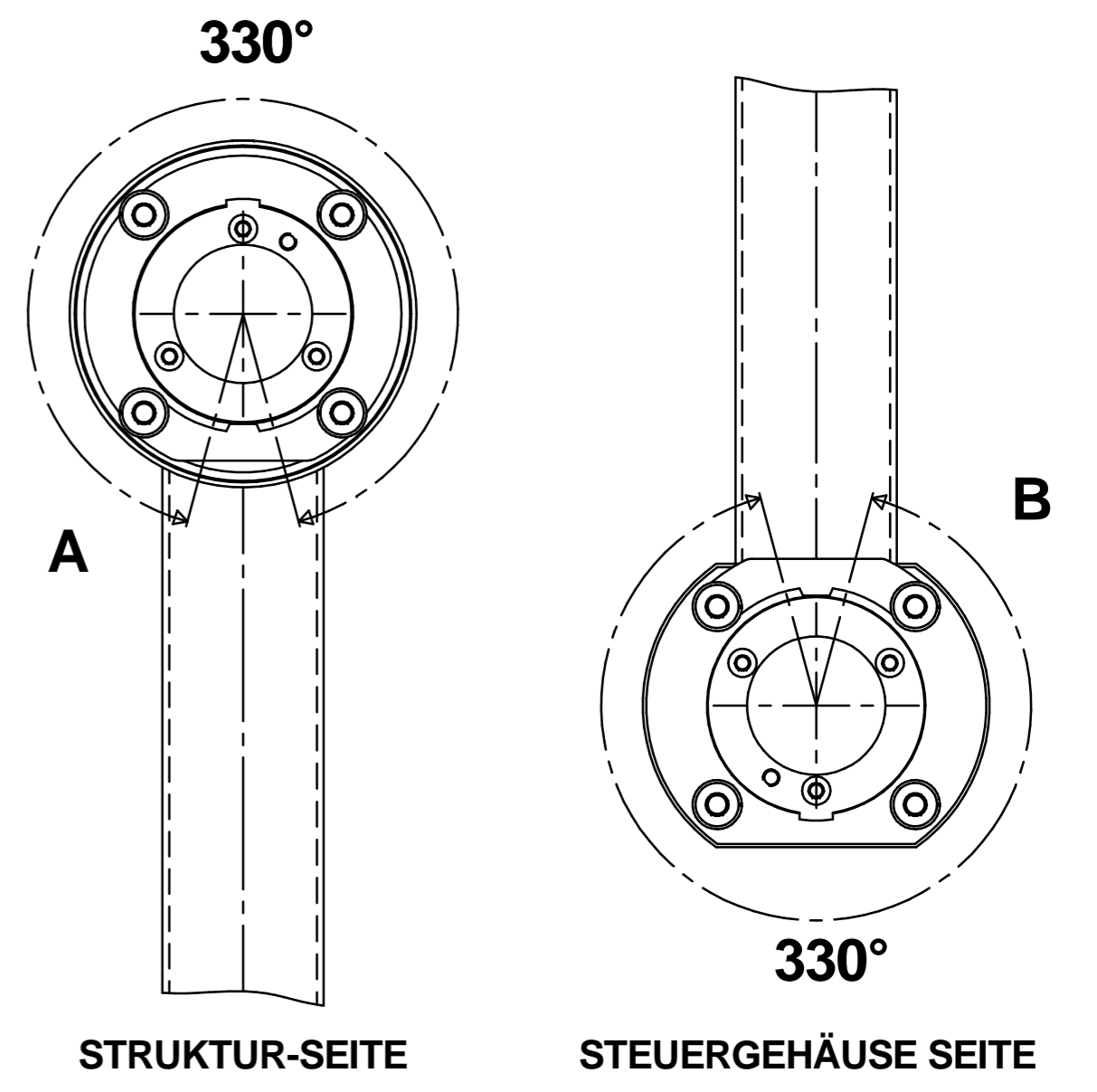


TOLLERANZE IN GRADO MEDIO COME DA NORMA: ISO2768-m



**ANSICHT VON UNTEN**



<b>T</b>	ARTIKEL CODE
4	TRAGARMDURCHMESSER Ø 48,3
6	TRAGARMDURCHMESSER Ø 60,3
C	GEOMETRISCHE FORM
S	GEOMETRISCHE FORM
L	GEOMETRISCHE FORM
I	GEOMETRISCHE FORM
....	LÄNGE SEITE TRAGARM A - MIN. 200 x Ø48 - MIN. 250 x Ø60
....	LÄNGE SEITE TRAGARM L - MIN. 400
....	LÄNGE SEITE TRAGARM B - MIN. 200 x Ø48 - MIN. 250 x Ø60
M	VERBINDUNG TYP MASCHINENSEITE 1 - DREHBAR UND VERSTÄRKT
F	VERBINDUNG TYP MASCHINENSEITE 1 - FIX UND GEFRÄST
X	OHNE VERBINDUNG MASCHINENSEITE 1
S	VERBINDUNG TYP STEUERGEHÄUSE SEITE 2 - DREHBAR UND GEFRÄST
F	VERBINDUNG TYP STEUERGEHÄUSE SEITE 2 - FIX UND GEFRÄST
X	OHNE VERBINDUNG STEUERGEHÄUSE SEITE 2
H	VERSTEIFUNG MASCHINENSEITE 1

ZB: T 4 C 0200 - 0400 - 0200 M S H