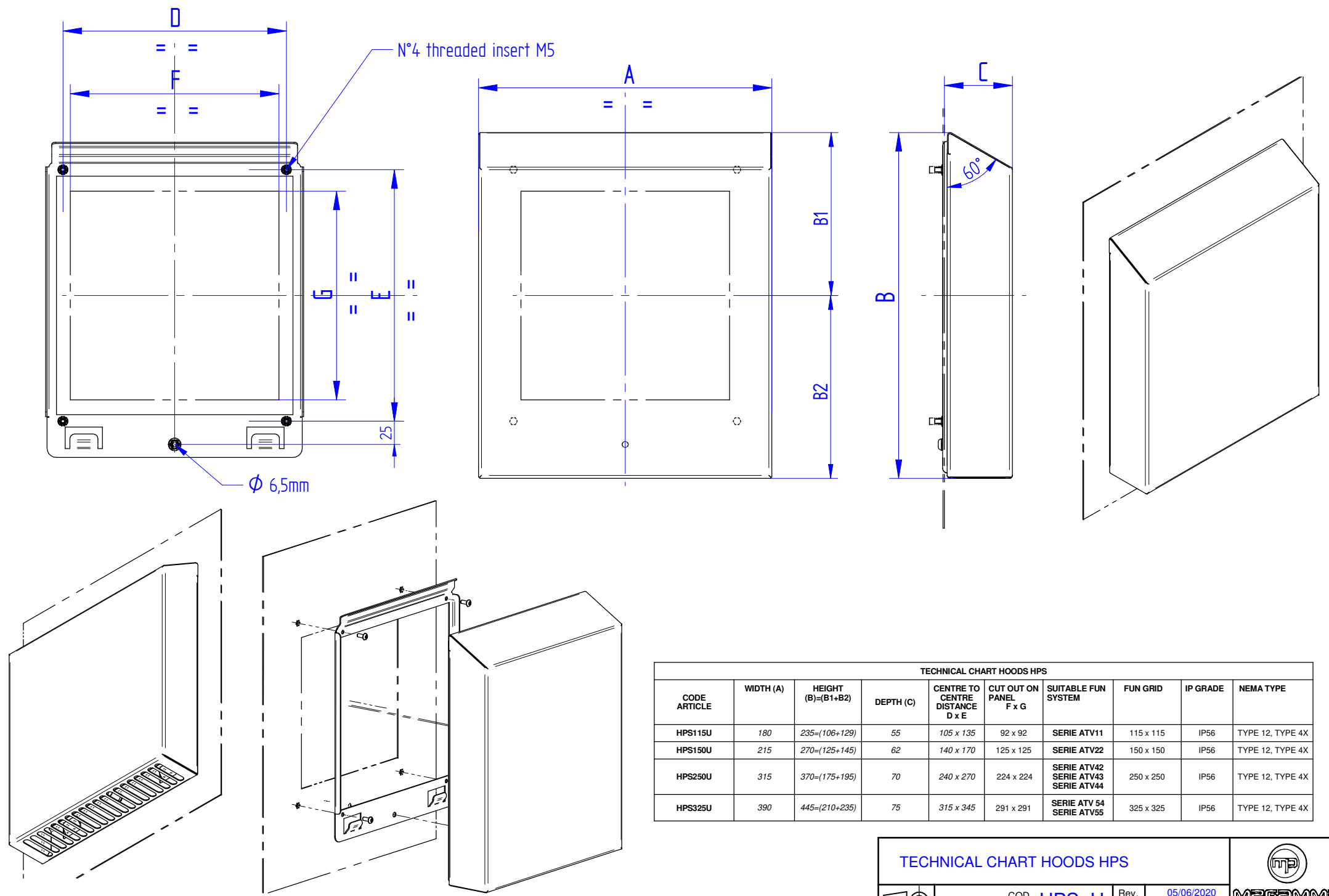


TOLLERANZE IN GRADO MEDIO COME DA NORMA: ISO2768-m



TECHNICAL CHART HOODS HPS

CODE ARTICLE	WIDTH (A)	HEIGHT (B)=(B1+B2)	DEPTH (C)	CENTRE TO CENTRE DISTANCE D x E	CUT OUT ON PANEL F x G	SUITABLE FUN SYSTEM	FUN GRID	IP GRADE	NEMA TYPE
HPS115U	180	235=(106+129)	55	105 x 135	92 x 92	SERIE ATV11	115 x 115	IP56	TYPE 12, TYPE 4X
HPS150U	215	270=(125+145)	62	140 x 170	125 x 125	SERIE ATV22	150 x 150	IP56	TYPE 12, TYPE 4X
HPS250U	315	370=(175+195)	70	240 x 270	224 x 224	SERIE ATV42 SERIE ATV43 SERIE ATV44	250 x 250	IP56	TYPE 12, TYPE 4X
HPS325U	390	445=(210+235)	75	315 x 345	291 x 291	SERIE ATV 54 SERIE ATV55	325 x 325	IP56	TYPE 12, TYPE 4X

TECHNICAL CHART HOODS HPS

	COD. HPS_U	Rev. 00	05/06/2020	 MP GAMMA <small>VALORE IRRESISTIBILE</small>
	NON APPORTARE MODIFICHE AL DISEGNO SENZA L'AUTORIZZAZIONE DELL'UFFICIO TECNICO			