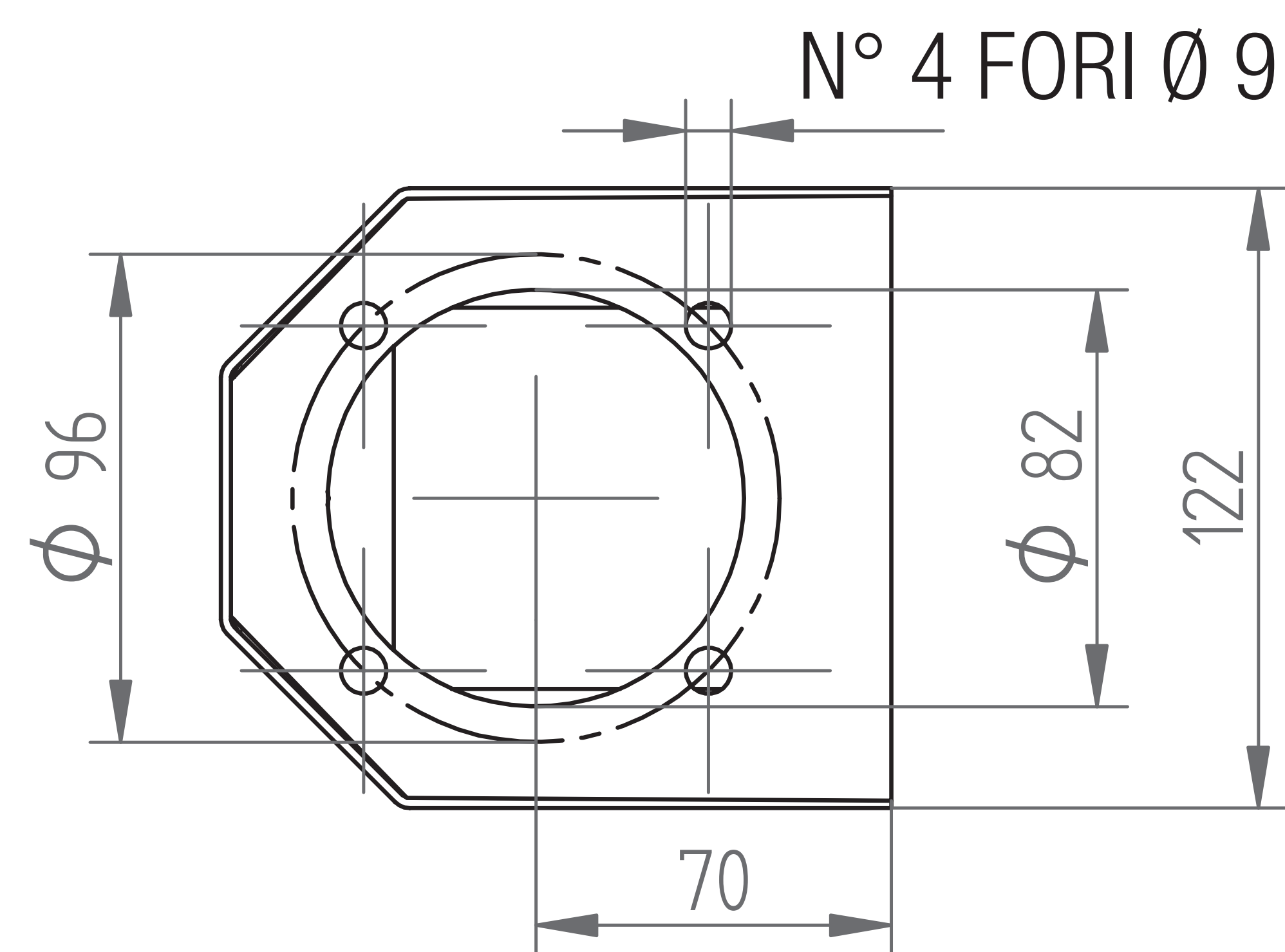
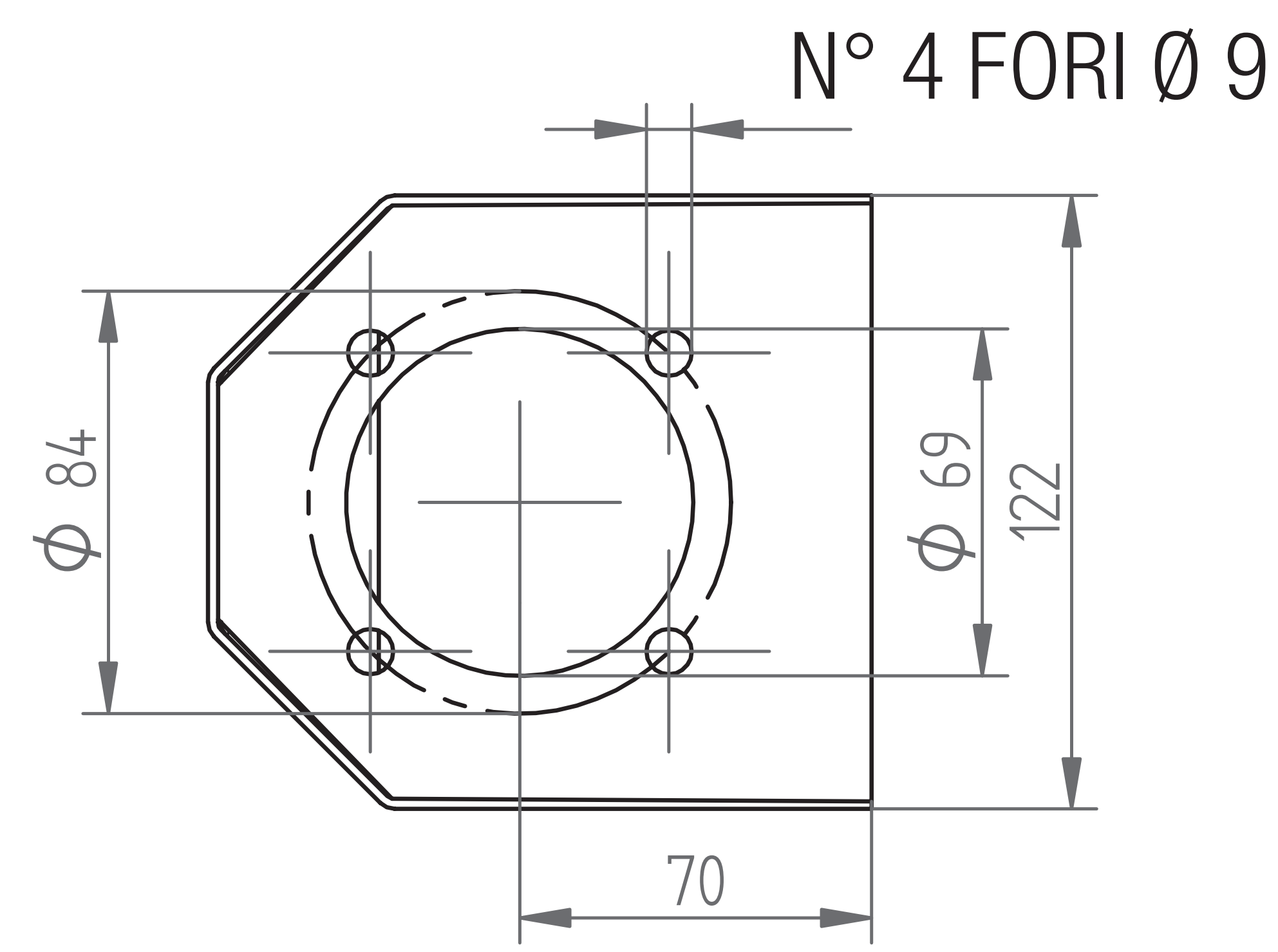


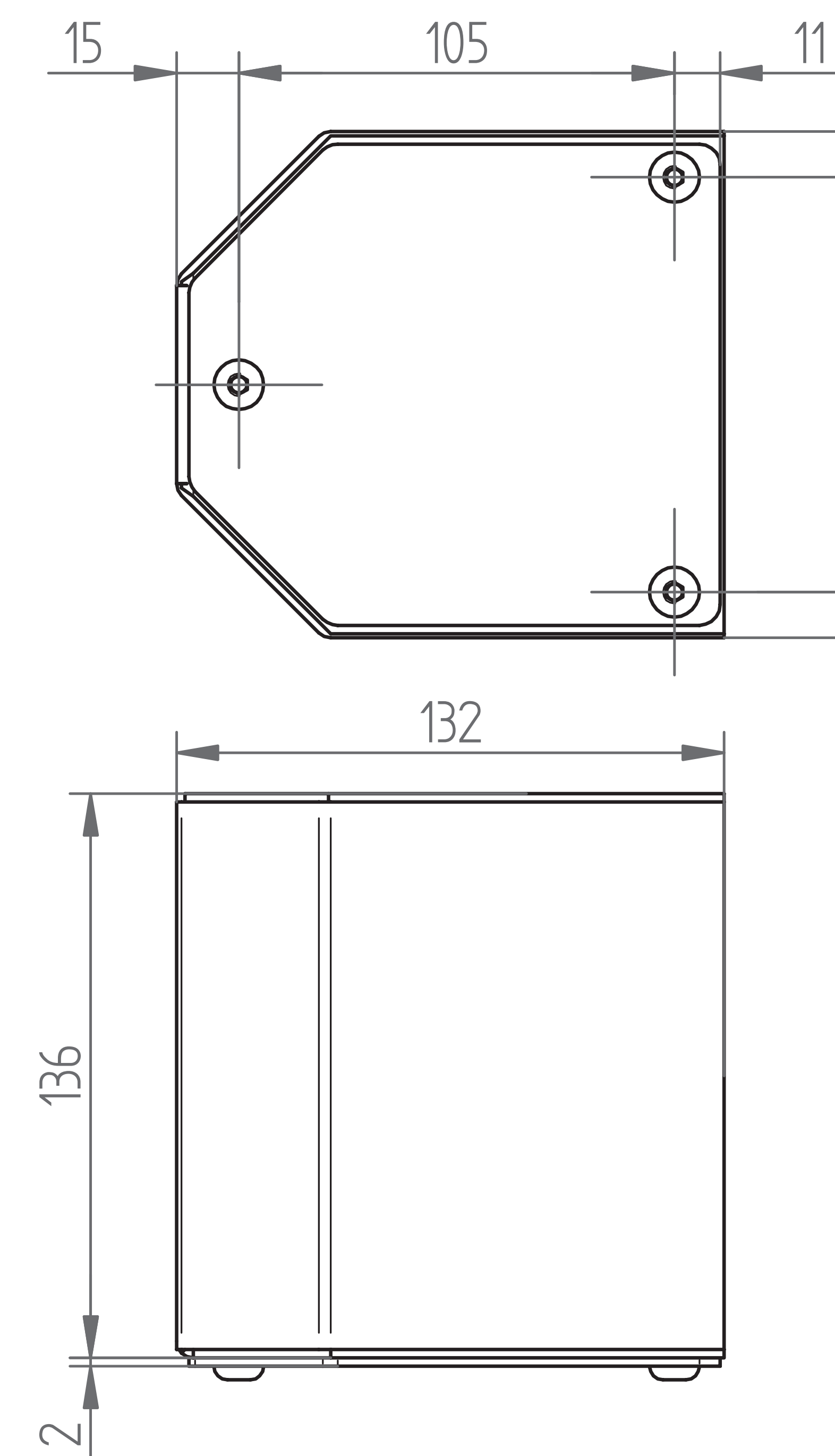
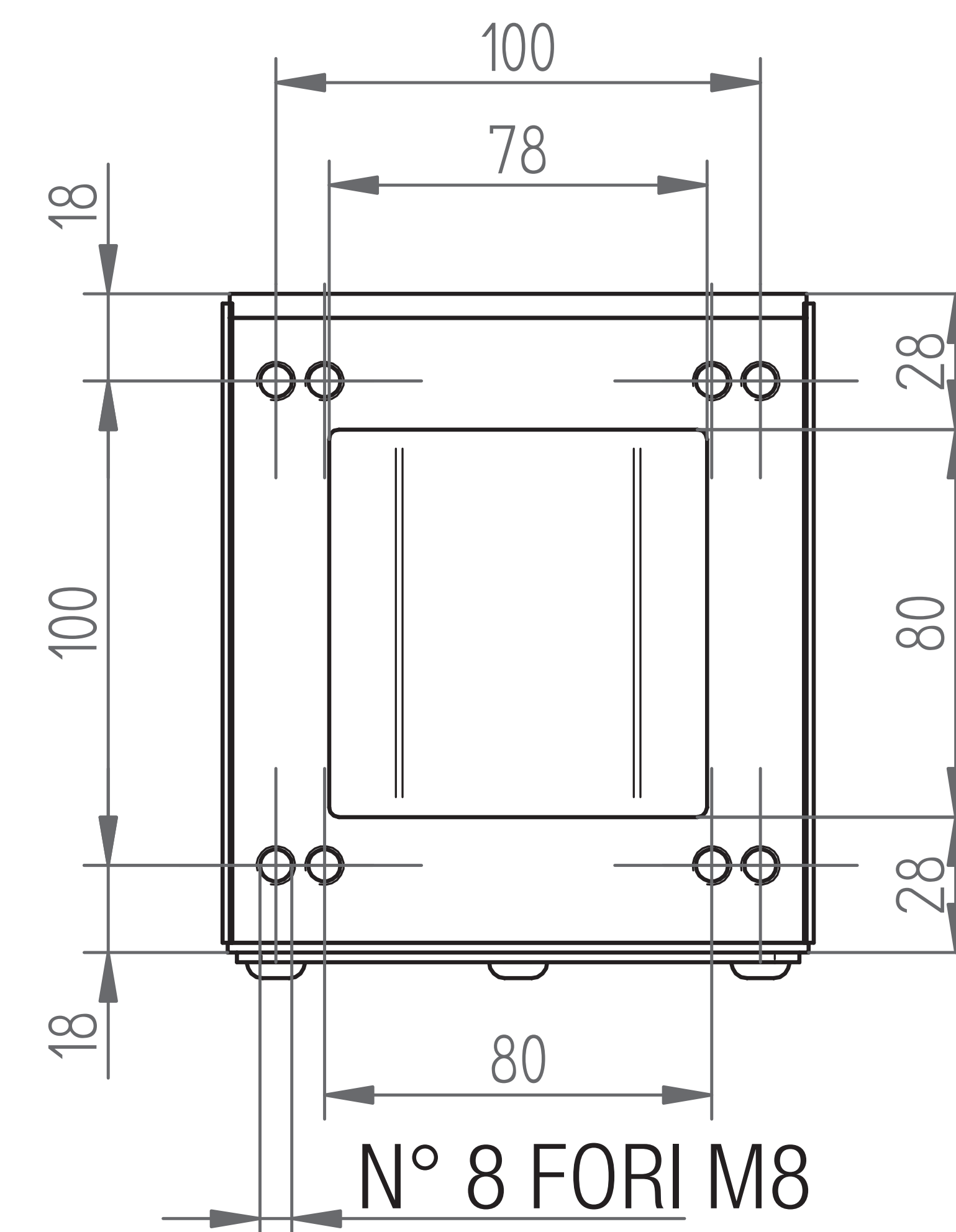
TOLLERANZE IN GRADO MEDIO COME DA NORMA: ISO2768-m



VERSIONE PER TUBO MM 60



VERSIONE PER TUBO MM 48



CODICE	DESCRIZIONE
M48	PER TUBO Ø 48 mm A PARETE VERTICALE
M60	PER TUBO Ø 60 mm A PARETE VERTICALE

Descrizione		 MPGAMMA VALORE INDEBOLIBILE	
MENSOLA DI FISSAGGIO GIUNTO			
	Scheda Tecnica COD.	Rev.	Data -