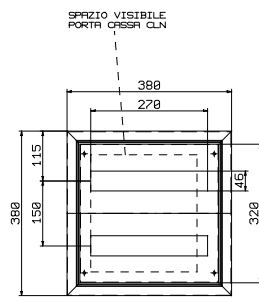
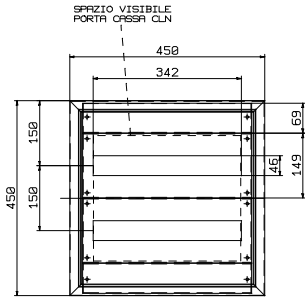


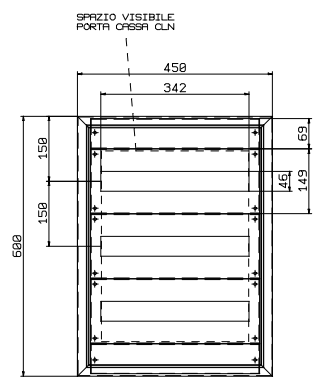
TOLLERANZE IN GRADO MEDIO COME DA NORMA: ISO2768-m



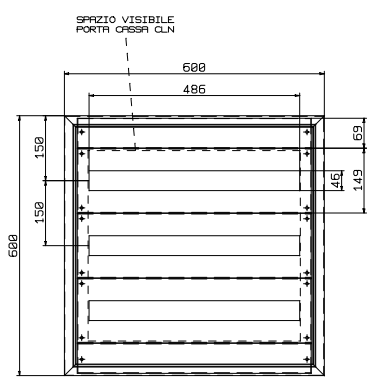
CLNMOD3838
LARGH. MODULO=18mm
TOTALE MODULI=2x15



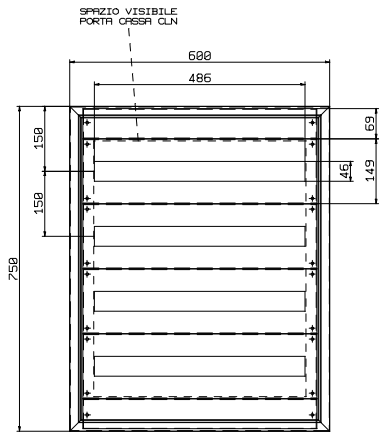
CLNMOD4545
LARGH. MODULO=18mm
TOTALE MODULI=2x19



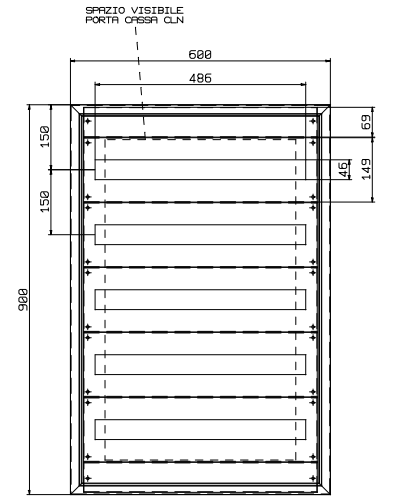
CLNMOD4560
LARGH. MODULO=18mm
TOTALE MODULI=3x19



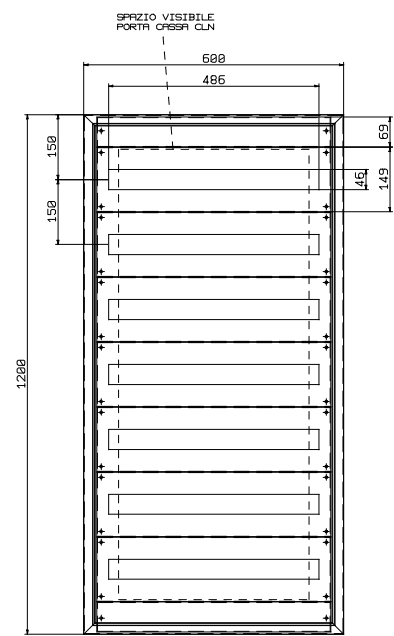
CLNMOD6060
LARGH. MODULO=18mm
TOTALE MODULI=3x27



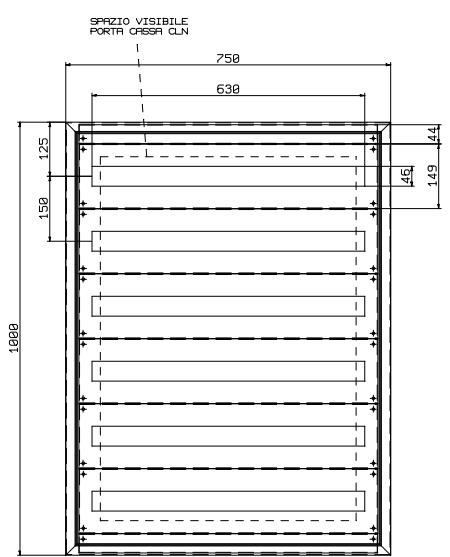
CLNMOD6075
LARGH. MODULO=18mm
TOTALE MODULI=4x27



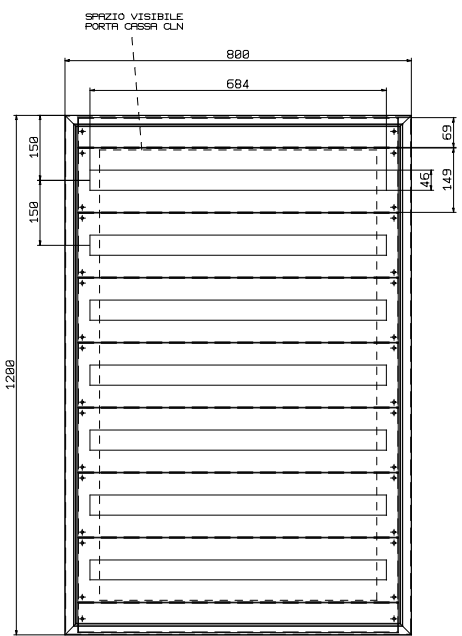
CLNMOD6090
LARGH. MODULO=18mm
TOTALE MODULI=5x27



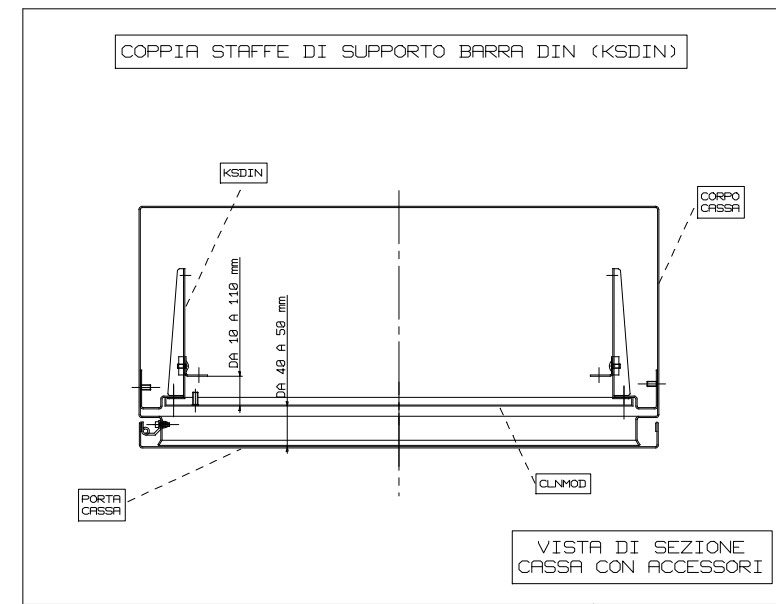
CLNMOD60120
LARGH. MODULO=18mm
TOTALE MODULI=7x27



CLNMOD75100
LARGH. MODULO=18mm
TOTALE MODULI=6x35



CLNMOD80120
LARGH. MODULO=18mm
TOTALE MODULI=7x38



VISTA DI SEZIONE
CASSA CON ACCESSORI

Descrizione		Rev.		Data	
SCHEMA GENERALE PANNELLI MODULARI CASSE MODELLO CLNMOD		01		18/05/2015	
Scheda Tecnica COD.		Foglio		Di	
SCTEC.CLNMOD.IT		01		1 DI 1	



MP GAMMA
VIA... ..