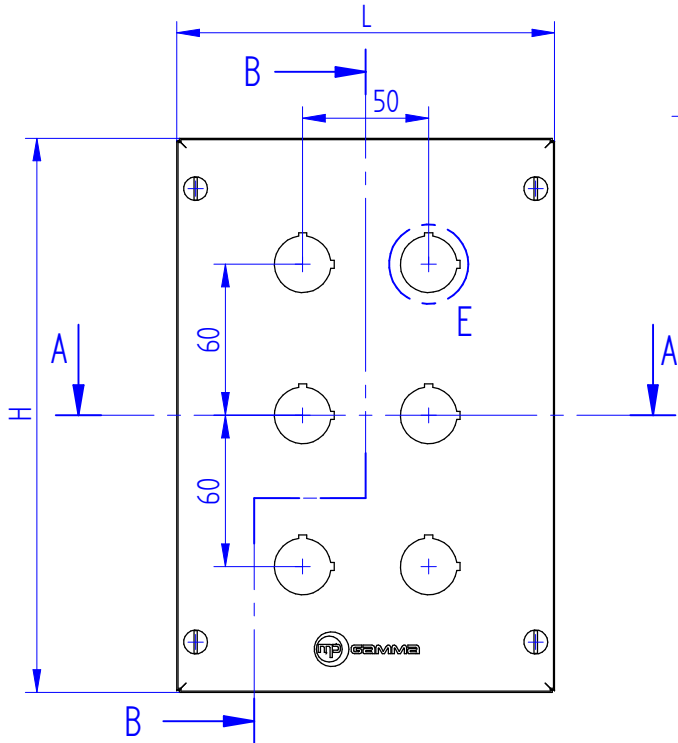
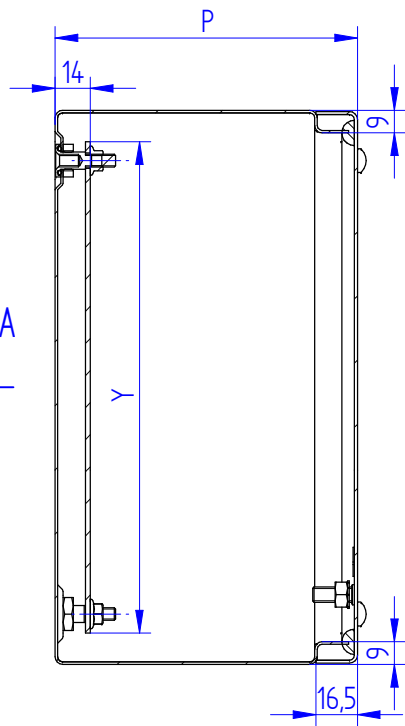
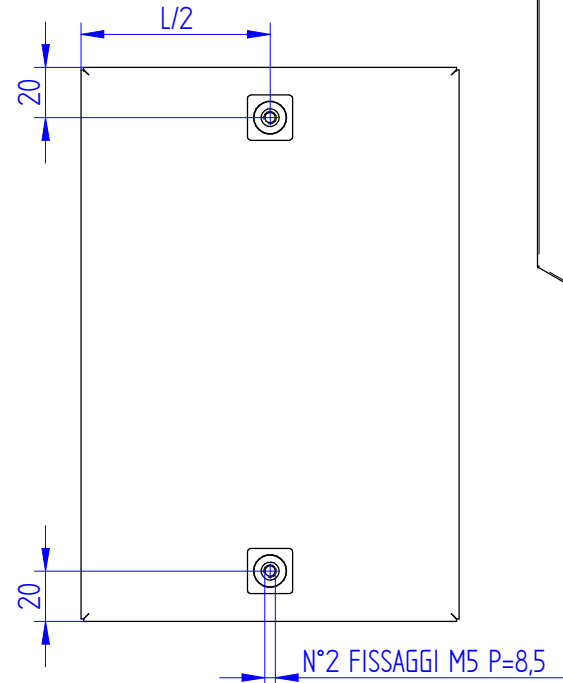


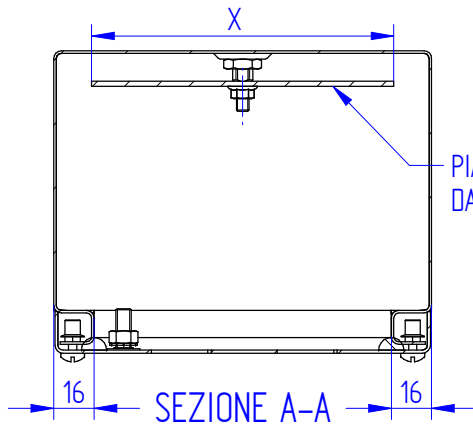
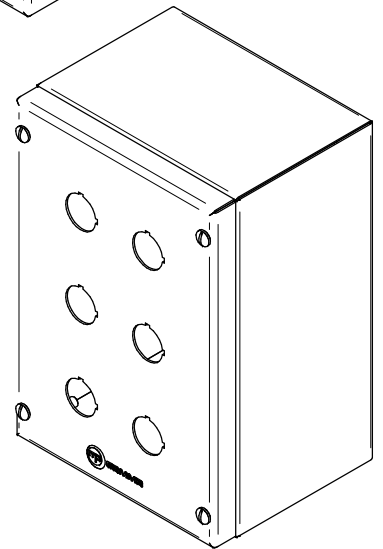
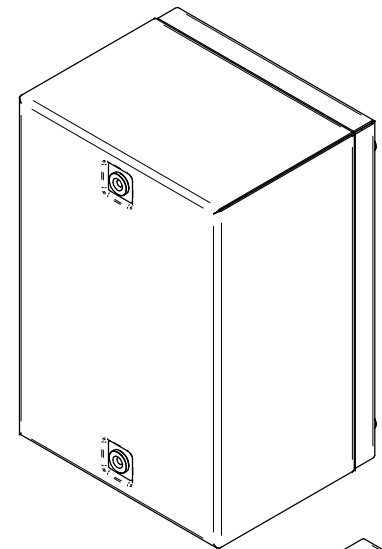
VISTA FRONTALE



VISTA POSTERIORE

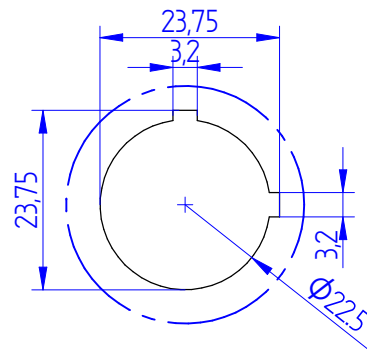


SEZIONE B-B



SEZIONE A-A

DETTAGLIO E



CODICE ARTICOLO	DIMENSIONI ESTERNE			PIASTRA DI CABLAGGIO		CARATTERISTICHE		
	L	H	P	X	Y	N° PUNTI DI CHIUSURA	N°FORI FISSAGGIO A PARETE	FORI
SPN997	90	90	75	-	-	2	2	1
SPN10109	100	100	90	-	-	4	2	1
SPN10169	100	160	90	70	135	4	2	2
SPN10229	100	220	90	70	195	4	2	3
SPN151612	150	160	120	120	135	4	2	4
SPN152212	150	220	120	120	195	4	2	6

Descrizione

SCHEMA GENERALE PULSANTIERE MODELLO SPN

Scheda Tecnica COD. **SCTEC.SPN.IT** Rev. **01** Data **27/04/2015**

FOLGIO 1 DI 1

MP GAMMA
VOLONTA' IRRESISTIBILE

TOLLERANZE IN GRADO MEDIO COME DA NORMA: ISO2768-m