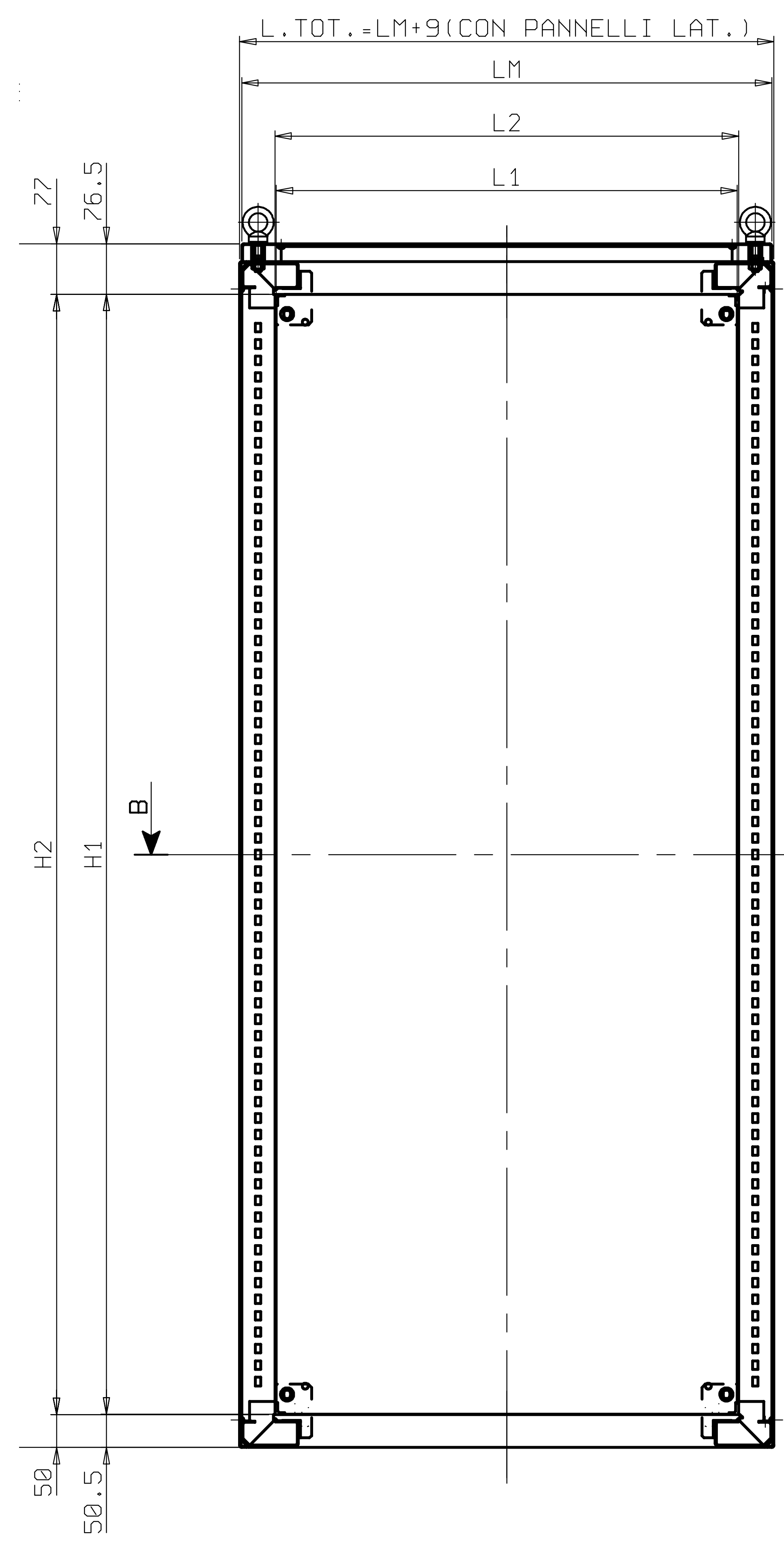
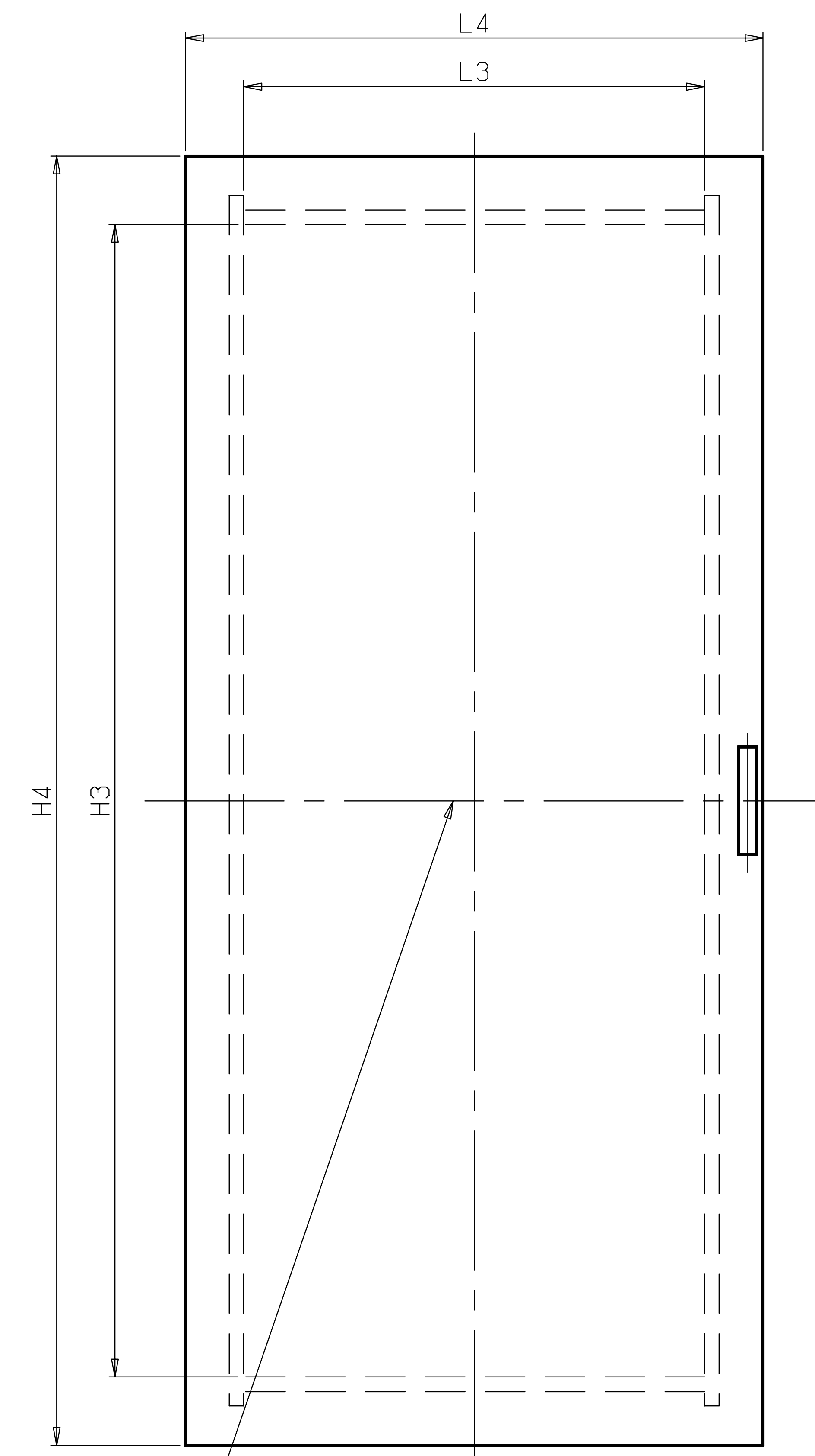


TOLLERANZE IN GRADO MEDIO COME DA NORMA: ISO2768-m

VISTA FRONTALE SENZA PORTA

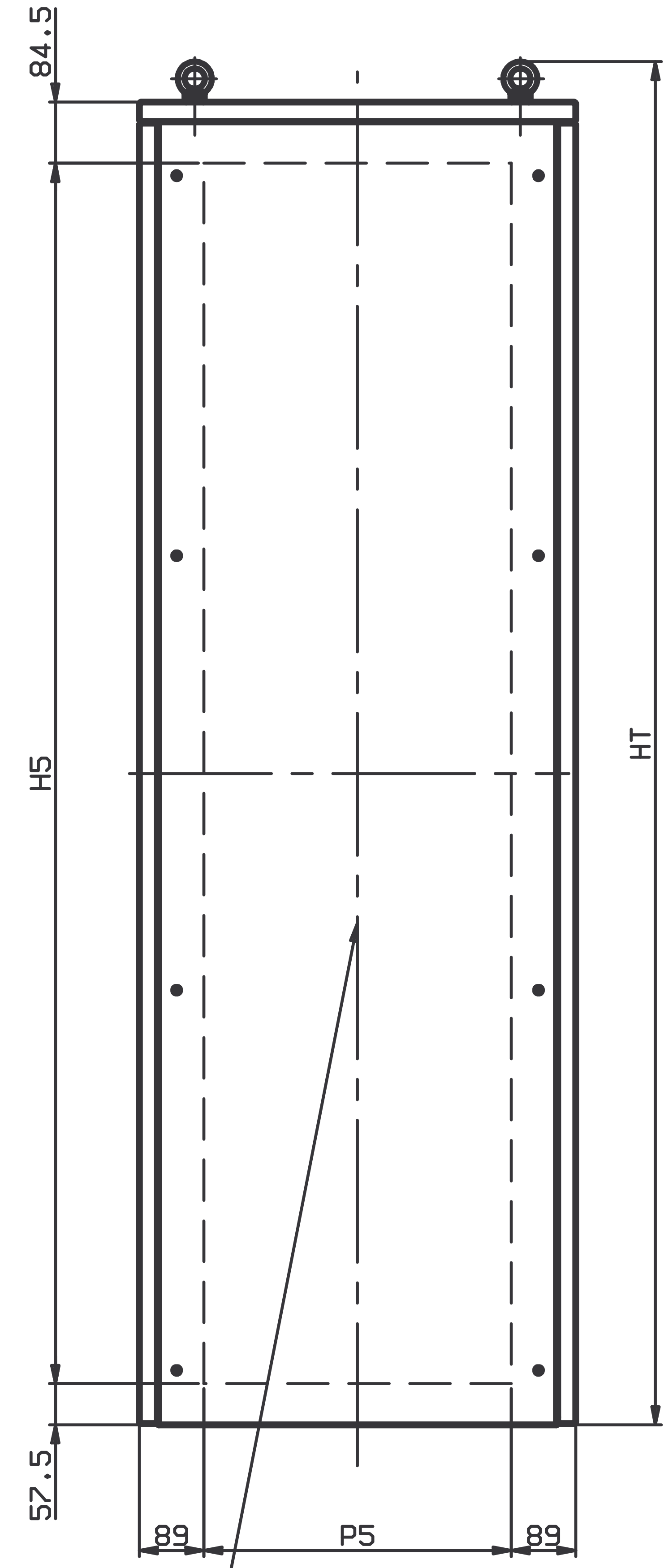


DETTAGLIO PORTA FRONTALE



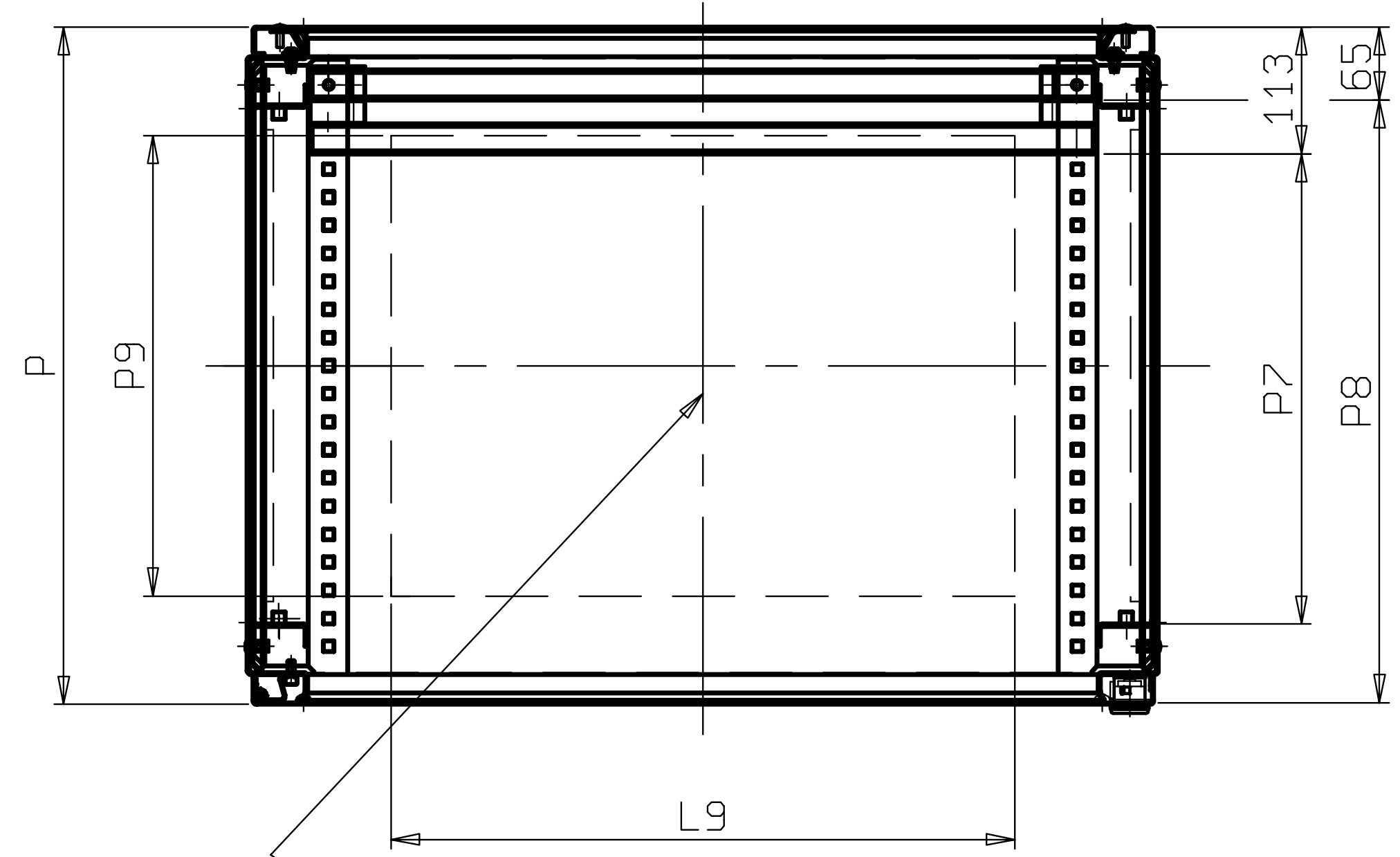
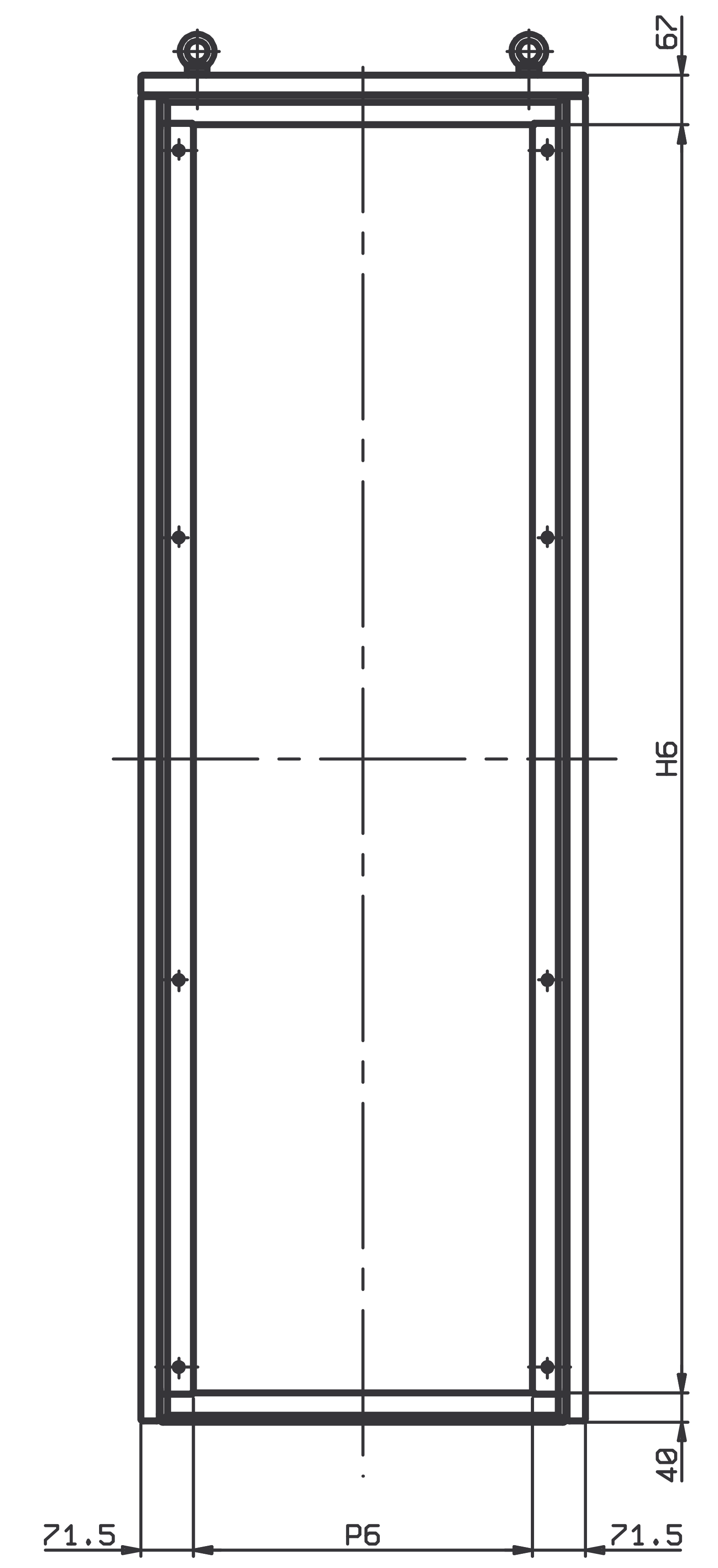
L3 x H3
AREA UTILE DI FORATURA
PORTA FRONTALE

VISTA LATERALE CON PANNELLO LATERALE



H5 x P5
AREA UTILE DI FORATURA
PANNELLO LATERALE

VISTA LATERALE SENZA PANNELLO LATERALE



L9 x P9
AREA UTILE DI FORATURA
FLANGIA DI BASE

Descrizione		 ARMADIO COMPONIBILE 1 PORTA CIECA - SERIE EMP	
 Scheda Tecnica COD.			
		 <small>VALORE INDISPONIBILE</small>	